

**СИСТЕМА АВТОМАТИЗИРОВАННОГО ПРОЕКТИРОВАНИЯ
УПРАВЛЯЮЩИХ ПРОГРАММ для СТАНКОВ с ЧПУ**

Техтран[®]

Версия 9

Фрезерная обработка
Учебное пособие

Copyright © 1993-2019 НИП-Информатика с сохранением всех прав

Техтран является зарегистрированным товарным знаком ООО «НИП-Информатика»

НИП-Информатика
Россия, 192102, Санкт-Петербург
ул. Фучика, д.4, лит. К
tehtran@nipinfor.ru
Сайт разработчика: <http://www.nipinfor.ru>
Сайт программы: <http://www.tehtran.com>
Редакция от 22.01.2018 г.

Оглавление

Введение	4
1. Постановка задачи	5
2. Порядок работы.....	7
3. Интерфейс Техтрана	9
Запуск системы.....	9
Элементы управления системой.....	10
Главное меню системы.....	10
Подменю	10
Панели инструментов	12
Строка состояния	14
Элементы управления диалоговыми окнами	15
Получение справочных сведений по ходу работы.....	18
4. Создание новой программы	20
Принятые обозначения	20
Приступаем к программированию	20
5. Построение геометрических элементов контура детали	28
Построение окружностей наружного контура и контура обнижения.....	31
Построение прямолинейных участков наружного контура.	33
6. Построение контуров детали.....	41
7. Описание режущих инструментов	51
8. Программирование фрезерной контурной обработки	64
9. Программирование фрезерной многопроходной обработки.....	75
10. Программирование сверления отверстий	86
11. Программирование нарезания резьбы.....	90
12. Контроль траектории	94
13. Получение управляющей программы.....	99
14. Заключение.....	101
Приложение 1. Программа на Техтране.....	102

Введение

Разработка управляющих программ - сложный и трудоёмкий процесс, во многом определяющий эффективность использования оборудования с ЧПУ и качество обрабатываемых деталей. Система автоматизированного проектирования управляющих программ для станков с ЧПУ Техтран позволяет успешно справиться с этой задачей.

Настоящее учебное пособие предназначено для начинающих пользователей, приступающих к практическому применению системы «Техтран - Фрезерная обработка». Предполагается, что пользователь знаком с технологией фрезерной обработки и имеет навыки работы с компьютером в среде Windows.

В пособии представлены основные функциональные возможности системы Техтран, используемые на всех этапах подготовки УП: от построения геометрической модели до получения управляющей программы. Изучив это пособие, пользователь Техтрана приобретёт навыки самостоятельной разработки управляющей программы для фрезерного станка с ЧПУ без изучения пользовательских руководств. Следует учесть, что учебное пособие не заменяет собой документации по системе.

Тщательно выполнив задания учебного пособия, пользователь приобретёт навыки работы с Техтраном и сможет самостоятельно освоить все возможности системы.

1. Постановка задачи

На рис. 1 изображен эскиз детали «РЫЧАГ». Материал детали – алюминиевый сплав АЛ7, заготовка – отливка с припуском 3-4 мм по контуру, с предварительной обработкой нижней (базовой) и верхней плоскостей.

Обработка детали проводится за один установ. На первых двух переходах производится фрезерная обработка - по контуру и выборка материала в обнижении. Третий и четвертый переход – центровые. На них выполняются сверление и нарезание резьбы.

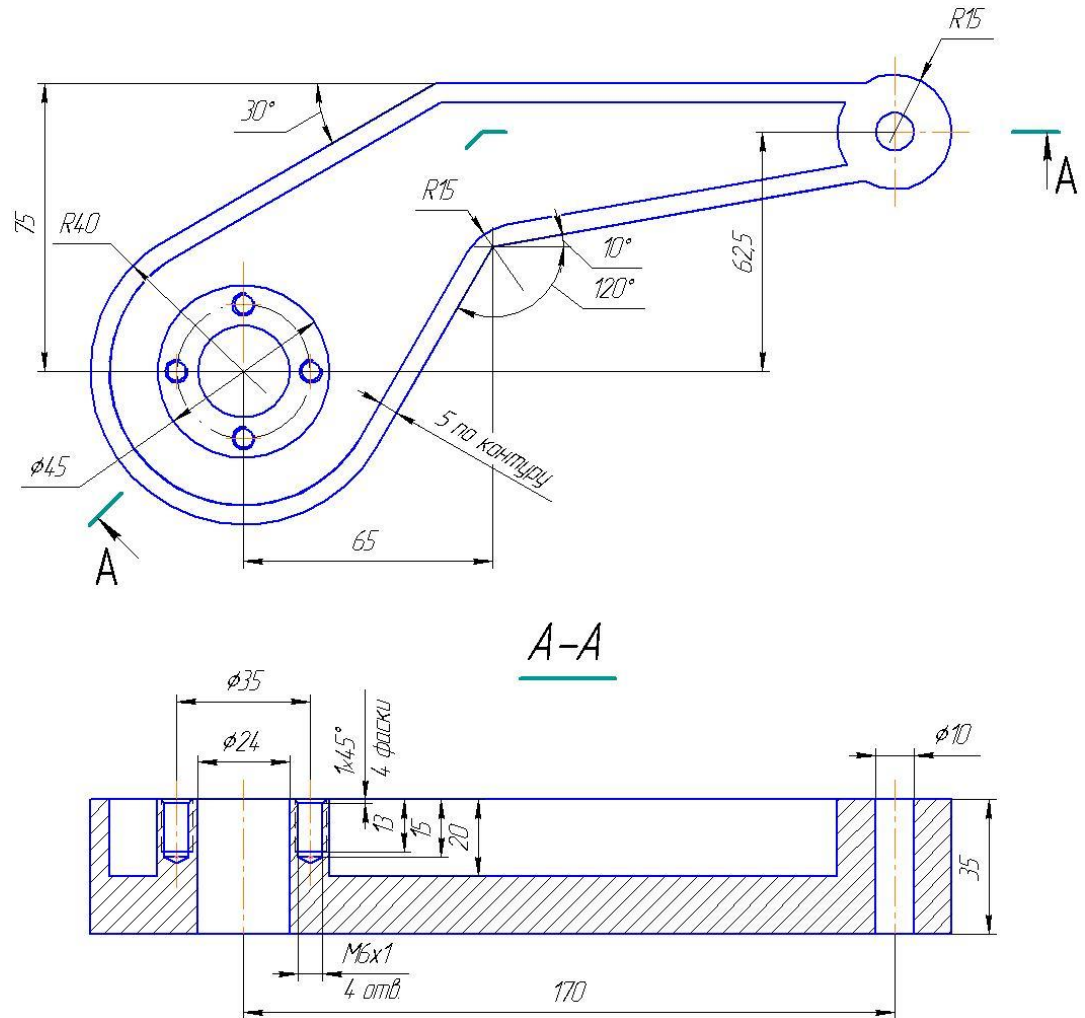


Рис. 1

В результате выполнения упражнения должна быть получена управляющая программа. Траектория перемещения инструмента на фрезерных переходах показана на рис.2; траектория позиционирования на центровых переходах представлена на рис.3.

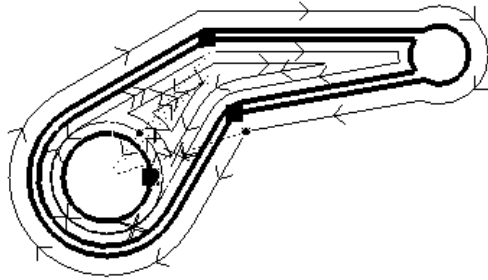


Рис. 2

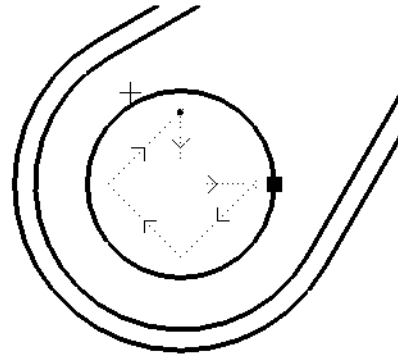


Рис. 3

2. Порядок работы

Проектирование управляющей программы для фрезерной обработки детали включает следующие этапы:

- **Создание новой программы.**

Это начальная стадия проектирования, на которой назначается имя файла программы, и задаются общие данные для получения управляющей программы (имя детали, наименование станка, номер паспорта).
- **Построение геометрических элементов контура детали.**

На этом этапе строятся геометрические элементы (точки, прямые, окружности), предназначенные для описания геометрии детали и точек позиционирования инструмента.
- **Построение контуров детали.**

На этом этапе задаются начальные точки контура детали, контура выборки и контура препятствия; по геометрическим элементам выполняется построение контуров детали, выборки и препятствия.
- **Описание режущих инструментов.**

На этом этапе задаются параметры инструментов, используемых при обработке.
- **Программирование фрезерной контурной обработки.**

Состоит из следующих этапов:

 - ◆ выбор и загрузка первого инструмента (фрезы);
 - ◆ задание необходимого контура для дальнейшей обработки;
 - ◆ Назначения точки подхода и отхода;
 - ◆ назначение частоты вращения шпинделя в соответствии с требуемой скоростью резания и включение его в заданном направлении;
 - ◆ назначение ускоренной подачи выхода первого инструмента на рабочий уровень;
 - ◆ программирование выхода первого инструмента из исходного положения на рабочий уровень обработки;
 - ◆ включение охлаждения и назначение рабочих подач обработки на различных участках контура детали;
 - ◆ программирование траектории непрерывного движения инструмента (подвод к обрабатываемой поверхности, фрезерование по контуру, отход от обработанной поверхности);

- ◆ задание подачи ускоренного хода и подъём первого инструмента на исходный уровень;
- **Программирование фрезерной многопроходной обработки.**
 - ◆ Состоит из следующих этапов:
 - выбор и загрузка второго инструмента (фрезы);
 - назначение частоты вращения шпинделя в соответствии с требуемой скоростью резания и включение его в заданном направлении;
 - включение охлаждения;
 - задание технологических параметров многопроходной обработки (глубины резания, определяемая перекрытием следа фрезы, рабочих подач и подач позиционирования, параметров послышной обработки, уровней безопасности для перемещения инструмента от одной зоны обработки к другой);
 - задание геометрических параметров траектории выборки (схемы проходов и контуров зоны выборки сплошного материала);
- **Программирование сверления под нарезание резьбы.**
 - ◆ Состоит из следующих этапов:
 - выбор и загрузка третьего инструмента (сверла);
 - назначение частоты вращения шпинделя и включение его в заданном направлении;
 - задание технологических и геометрических параметров сверления (вида станочного цикла, глубины, рабочей подачи, недохода до поверхности детали).
- **Программирование нарезания резьбы.**
 - ◆ Состоит из следующих этапов:
 - выбор и загрузка четвертого инструмента (метчика);
 - задание технологических и геометрических параметров резьбонарезания (вида станочного цикла, глубины, шага резьбы, недохода до поверхности детали).
- **Получение управляющей программы.**
 - ◆ На этом этапе вызывается постпроцессор для конкретной системы ЧПУ и формируется управляющая программа.

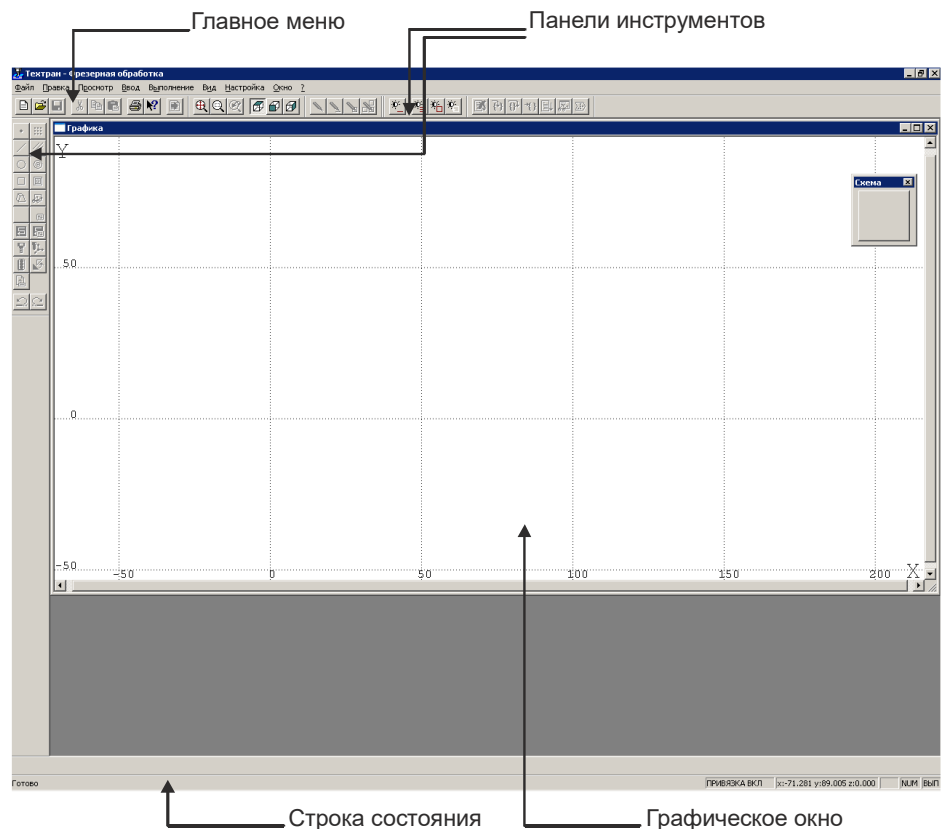
3. Интерфейс Техтрана

Запуск системы

Перед выполнением упражнений данного пособия система **Техтран Фрезерная обработка** должна быть установлена на Вашем компьютере.

Для запуска системы выберите в меню **Пуск** (для английской версии Windows **Start**), которое находится в левом нижнем углу экрана, команды **Пуск > Программы > Техтран 8 > Фрезерная обработка** (**Start > Programs > Textran 8 > Фрезерная обработка**).

Перед выполнением упражнений познакомимся с элементами управления системой, посредством которых осуществляется работа пользователя с программой. После запуска системы экран будет иметь вид:



Элементы управления системой

Графическое окно служит для отображения геометрических элементов, контуров, инструмента и его траектории движения. В верхней строке экрана – **главное меню системы**; в нижней строке экрана – **строка состояния**.

Панели инструментов служат для выполнения команд, описанных в главном меню системы.

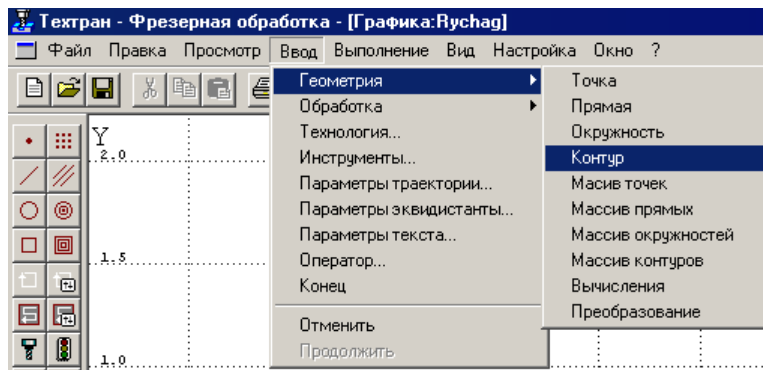
Главное меню системы

Файл П_равка П_росмотр В_вод В_ыполнение В_ид Н_астройка О_кно ?

Через Главное меню системы обеспечивается доступ к любой команде системы Техтран и последующий диалог с системой.

Выбор и выполнение команд из Главного меню осуществляются указанием мышью и нажатием её левой кнопки. Результатом выполнения команды является активизация соответствующего подменю. Некоторые пункты меню имеют соответствующую им комбинацию клавиш, по нажатию которых происходит выполнение команды. Комбинации клавиш указаны справа от соответствующего пункта меню.

Подменю



Каждое подменю содержит перечень команд, режимов, окон и т.д. После выбора и выполнения команды подменю происходит либо выполнение системой каких-либо действий, либо продолжение диалога.

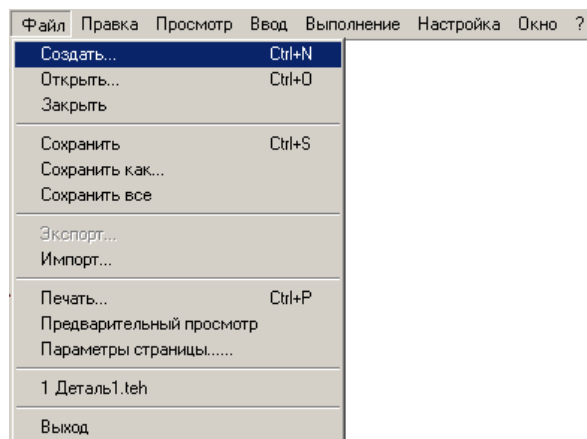
Наличие после команды подменю многоточия (...) указывает на продолжение диалога; если многоточие отсутствует – это выполняемая команда.

Наличие после команды подменю стрелки вправо (►) указывает на наличие следующего уровня подменю.

Краткая информация о каждом пункте подменю содержится в строке состояния, когда соответствующий пункт является выделенным.

Выбрав команду в меню и нажав клавишу F1 можно получить подробную информацию о каждом пункте меню, поэтому здесь кратко описан только пункт меню Файл.

- **Выберите в Главном меню команду Файл:**



Создать	Создать новый файл
Открыть	Открыть файл для редактирования или просмотра
Закрыть	Закрыть файл
Сохранить	Записать файл под тем же именем
Сохранить как	Записать файл под новым именем
Сохранить все	Записать файлы всех открытых окон редактирования в текущем состоянии под своими именами
Экспорт	Сохранение построенных контуров и участков траекторий в файле
Импорт	Ввод геометрических элементов и контуров из файла
Печать	Печать содержимого текущего окна
Предварительный просмотр	Просмотр документа перед печатью в том виде, в котором он будет выведен на принтер

Параметры страницы	Настройка параметров принтера и размеров печатного листа
	Список последних открытых в системе документов (до четырёх документов)
Выход	Завершение работы системы

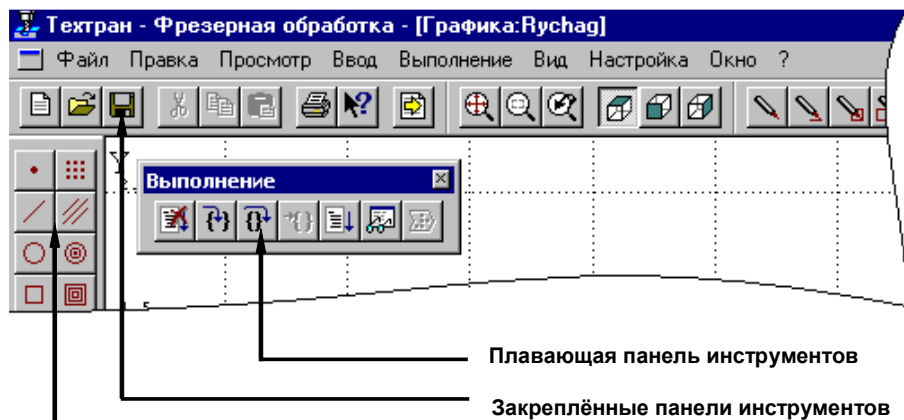
Панели инструментов

Панели инструментов служат для быстрого доступа к командам меню. На панелях инструментов команды Техтрона представлены в виде кнопок со значками. При указании курсором кнопки, в маленьком прямоугольнике, возникающем под курсором, выводится краткое описание команды, соответствующей данной кнопке.

По умолчанию на экране всегда присутствует панель Стандартная. С её помощью можно выполнять такие часто используемые операции, как команды работы с файлами (создать, открыть, сохранить), команды редактирования (вырезать, копировать, вставить), печать, получение контекстной справки и просмотр текста текущей программы.

На экране одновременно могут находиться несколько панелей. Для вызова панели на экран, в меню Настройка установите пометку рядом с именем нужной панели в списке.

Панели инструментов могут быть закреплёнными и плавающими. Закреплённая панель всегда примыкает к краю графического поля. Плавающая панель может располагаться в любом месте экрана.



Для того, чтобы закреплённая панель стала плавающей, укажите мышью на фоновую часть панели и, удерживая левую кнопку мыши нажатой, отбуксируйте её в нужное место.

Для того, чтобы плавающая панель стала закреплённой:

- ◆ укажите мышью на заголовок панели или её фоновую часть;
- ◆ удерживая левую кнопку мыши нажатой, отбуксируйте панель в одну из зон закрепления у верхнего, нижнего, левого или правого края окна рисунка;
- ◆ после того, как в зоне закрепления появился контур панели, отпустить кнопку.

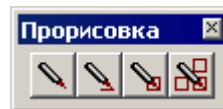
Для того, чтобы скрыть панель инструментов, в меню **Настройка** сбросьте пометку рядом с именем нужной панели в списке. Если панель плавающая, можно также нажать кнопку закрытия, расположенную в правом верхнем углу заголовка панели.

В системе имеется несколько панелей инструментов, каждая из которых определяет свой набор действий и является быстрым доступом к одной из команд главного меню.

Панель инструментов **Стандартная** состоит из кнопок, задающих наиболее часто применяемые команды общего назначения.



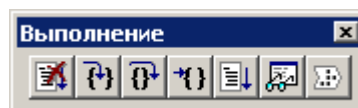
Панель инструментов **Прорисовка** состоит из кнопок, задающих команды управления прорисовкой объектов.



Панель инструментов **Объект** состоит из кнопок, задающих команды управления видимостью объектов.



Панель инструментов **Выполнение** состоит из кнопок, задающих команды управления выполнением программы.



Панель инструментов **Вид** состоит из кнопок, задающих команды выбора отображаемого в графическом окне вида.



Панель инструментов **Ввод** состоит из кнопок, задающих геометрические построения и команды движения.

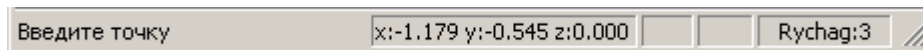


Она позволяет задавать:

- ◆ команды построения геометрических объектов (точек, прямых, окружностей, контуров);
- ◆ параметры обработки;
- ◆ команды ввода технологических данных;
- ◆ описание режущего инструмента, и команды его выбора, загрузки и смены;
- ◆ операторы языка Техтран;
- ◆ отказ от последнего действия (построения объектов, ввода операторов и т.д.).

Строка состояния

Строка состояния – это полоса в нижней части главного окна, служащая для отображения сведений о текущем состоянии системы.



В строке состояния отображаются:

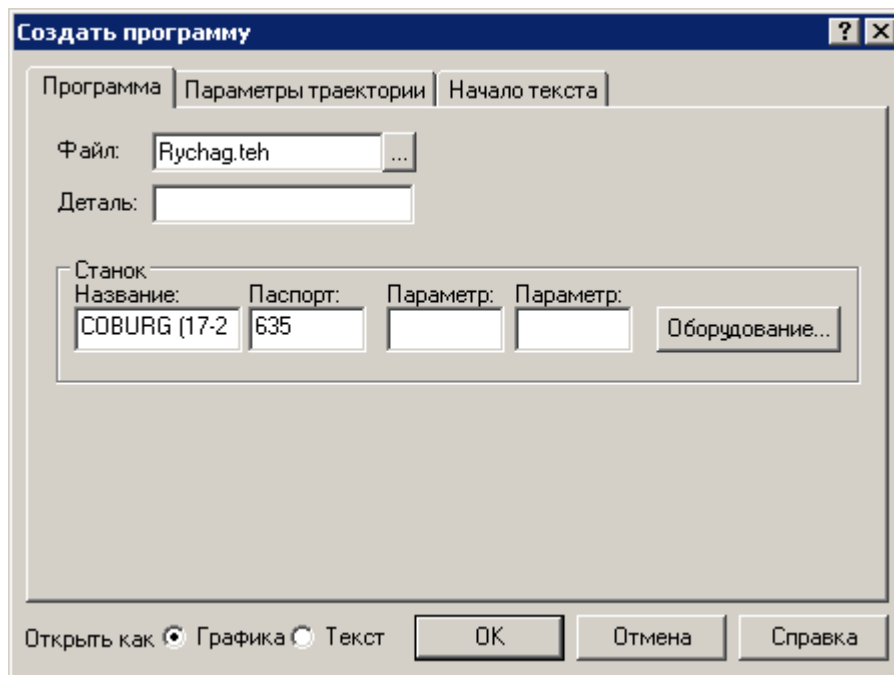
- ◆ информационные сообщения;
- ◆ координаты курсора в активном окне:
 - в графическом - координаты {x, y, z},
 - в текстовых – текущая позиция {строка, символ};
- ◆ состояние клавиатуры {CapsLock, NumLock};
- ◆ имя выполняемой программы и номер исполняемого оператора.

Элементы управления диалоговыми окнами




Во многих случаях после вызова команды открывается диалоговое окно, представляющее собой панель для включения и отключения различных режимов и задания значений конкретных параметров.

Так как перед непосредственным выполнением команды желательно проверить правильность установки всех режимов и заданные значения параметров, преимущество работы в диалоговых окнах очевидно.

Диалоговые окна имеют различный вид и требуют задания различных параметров, которые будут описаны ниже. Например:



Для управления диалоговым окном служат следующие кнопки:

-  кнопка закрытия диалогового окна без сохранения изменений в значениях параметров и отказом от выполнения действий, задаваемых в этом окне.
-  кнопка получения контекстной справки по каждому элементу диалога. Для получения контекстной справки подведите мышь к этой кнопке, нажмите левую клавишу, появившимся знаком вопроса укажите на интересующий Вас элемент диалога и нажмите левую кнопку.
-  закрытие диалогового окна с сохранением всех измененных значений параметров и выполнением указанных действий.

Отмена

закрытие диалогового окна без сохранения изменений в значениях параметров и отказом от выполнения действий, задаваемых в этом окне.

Справка

вызов справки, относящейся к диалоговому окну в целом, его параметрам и выполняемым по нему действиям.

Изменение цвета какой-либо опции окна на серый означает, что при данных условиях она недоступна.

Диалоговые окна состоят из стандартных управляющих элементов, правила использования которых приведены ниже.

Текстовое поле

Длина:

Текстовое поле ввода служит для задания требуемых значений параметров путем ввода с клавиатуры или указанием выбираемых объектов в графическом окне ЛЕВОЙ клавишей мыши. Далее в тексте учебного пособия текстовое поле будет называться «поле».

Текстовое поле со счётчиком

Размер мишени:

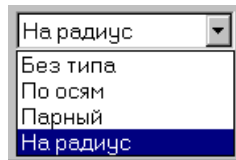
Чтобы изменить число в поле, нажмите одну из кнопок со стрелками или введите нужное значение.

Список

Имя	Тип	Позиция	Примечание
<input type="radio"/> МЕТЧИК1	Метчик	4	Нарезание резьбы М6
<input type="radio"/> СВЕРЛО1	Сверло	3	Сверление под резьбу
<input checked="" type="radio"/> ФРЕЗА1	Фреза	1	Обработка контура
<input type="radio"/> ФРЕЗА2	Фреза	2	Выборка обнижения

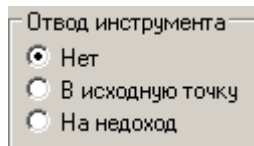
Список служит для выбора одного из именованных, ранее созданных объектов. Если размер списка недостаточен для вывода всех его элементов, в списке появляется полоса прокрутки.

Поле со списком



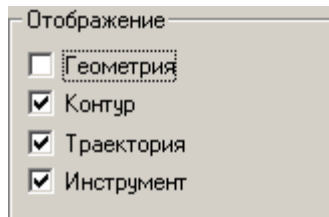
Чтобы открыть список, нажмите кнопку со стрелкой. После этого выберите из списка нужный элемент.

Переключатель



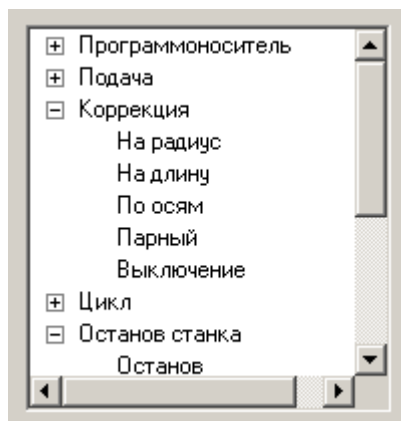
Выберите один (и только один) параметр из нескольких возможных.


Флажок




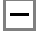
Установите нужные флажки в любом сочетании.


Дерево




Большая часть команд объединена в группы. Такие группы отмечены значком . Развернуть группу можно следующими способами:

- ◆ щелкните мышью значок ;
- ◆ дважды щёлкните мышью название группы;
- ◆ переместите указатель с помощью клавиш Стрелка вверх и Стрелка вниз на название группы и нажмите клавиши Стрелка вправо или '+’.



Развернутая группа отмечается значком . Для того, чтобы свернуть группу:

- ◆ щёлкните мышью значок ;
- ◆ дважды щелкните мышью название группы;
- ◆ переместите указатель с помощью клавиш Стрелка вверх, Стрелка вниз или Стрелка влево на название группы и нажмите клавиши Стрелка влево или '-’.


Получение справочных сведений по ходу работы

Техтран обеспечивает возможность получения справочных сведений по ходу работы. Можно получить справку о назначении компонента Техтрана или о порядке работы через содержание встроенной справочной системы, выбрав в меню  команду **Содержание**.

Кроме этого существует несколько способов получения контекстно-зависимой справки по различным элементам, отображаемым на экране.

Элемент	Получение справки
Кнопка панели инструментов	Поместите на эту кнопку указатель мыши и подождите несколько секунд.
Команда меню, кнопка панели инструментов, управляющий элемент, окно или любая другая часть экрана	Нажмите кнопку  на панели инструментов Стандартная или клавиши Shift+F1. Указатель мыши примет вид стрелки со знаком вопроса. Подведите указатель к интересующему объекту и нажмите левую кнопку мыши.
Управляющий элемент диалогового окна	Нажмите кнопку  в верхней части диалогового окна. Указатель мыши примет вид стрелки со знаком вопроса. Подведите указатель к элементу и нажмите левую кнопку мыши.

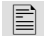
Элемент	Получение справки
Команда меню, текстовое окно, графическое окно, управляющий элемент диалогового окна	Перейдите на элемент и нажмите F1.
Диалоговое окно	Нажмите кнопку <i>Справка</i> в диалоговом окне

Некоторые изображения, приведённые в тексте справочной системы, снабжены ссылками на дополнительную информацию. По значку  слева от изображения можно установить наличие таких ссылок. Чтобы ознакомиться с дополнительной информацией по какой-либо кнопке или полю, следует указать мышью нужный элемент на изображении и нажать левую кнопку мыши. Появится окно, в котором содержится дополнительная информация.

4. Создание новой программы

Принятые обозначения


В настоящем учебном пособии действия по разработке программы описаны по следующей схеме.

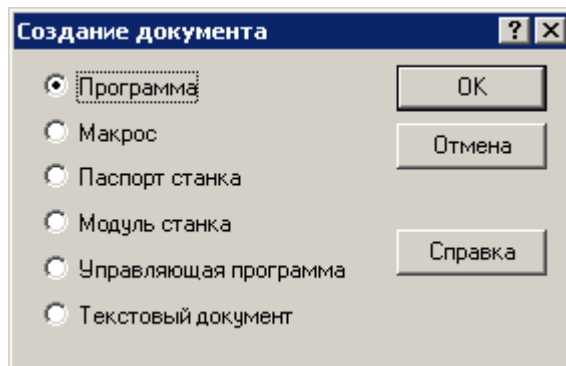
● шаг	Содержание шага программирования.
◆ действие	Действия по выполнению текущего шага (ввод данных, выбор объекта и т.д.).
■ параметр	Наименование поля диалогового окна и вводимое значение.
 Оператор # N	Текст оператора формируется в результате выполнения текущего шага.

Последовательность выбора команд из меню изображается по схеме:
Команда Главного меню / Команда подменю.

Приступаем к программированию

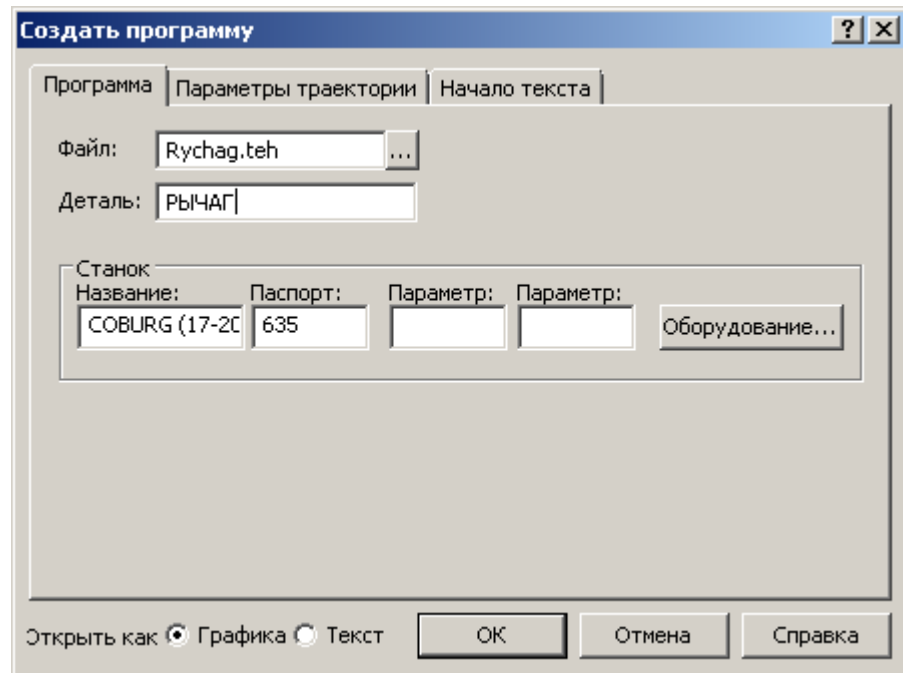
● Начало работы

- ◆ Выберите команду меню **Файл / Создать** или нажмите кнопку  на панели инструментов.
- ◆ В диалоговом окне *Создание документа* укажите тип создаваемого документа (Программа) и нажмите кнопку ОК.



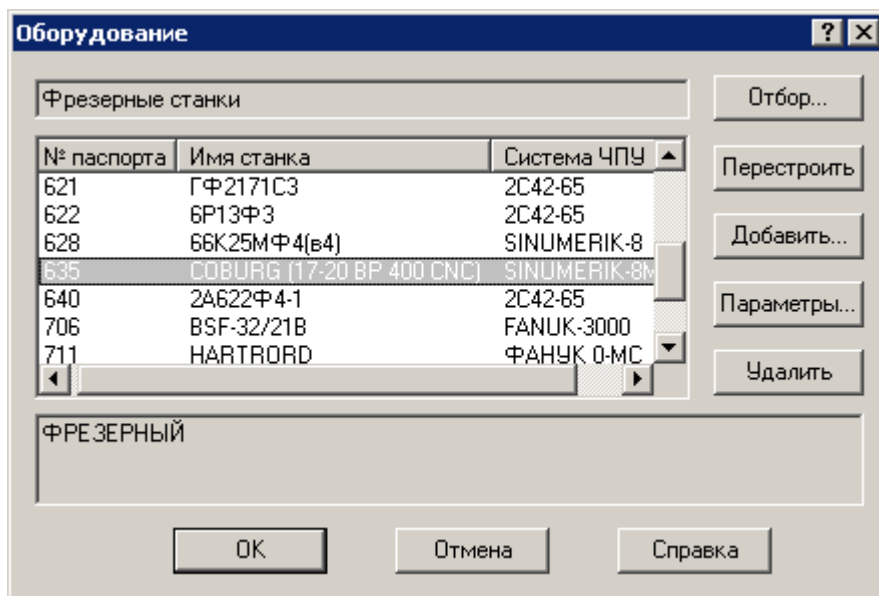
- ◆ В диалоговом окне *Создать программу* задайте параметры, необходимых в процессе формирования программы.

Диалоговое окно *Создать программу* содержит три вкладки: *Программа*, *Параметры траектории* и *Начало текста*. Для перехода на требуемую вкладку укажите мышью на её заголовок и нажмите левую кнопку мыши.

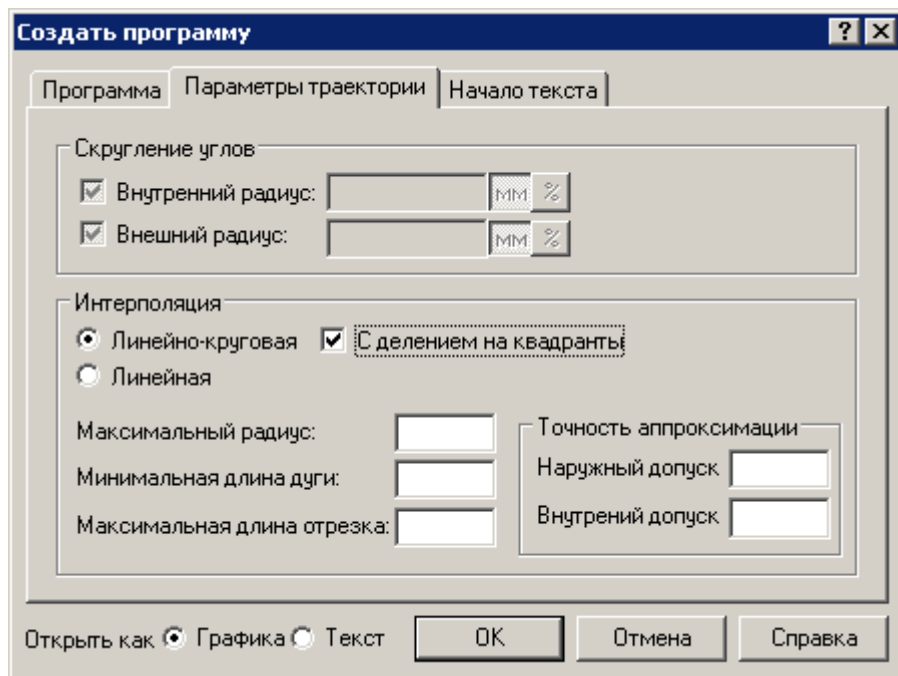


- ◆ В поле **Файл:** введите имя файла программы – Rychag.teh. Программа обработки детали на Техтроне содержит все построения и введённые команды.
- ◆ В поле **Деталь:** введите имя детали – РЫЧАГ.
- ◆ Нажмите кнопку **Оборудование**.

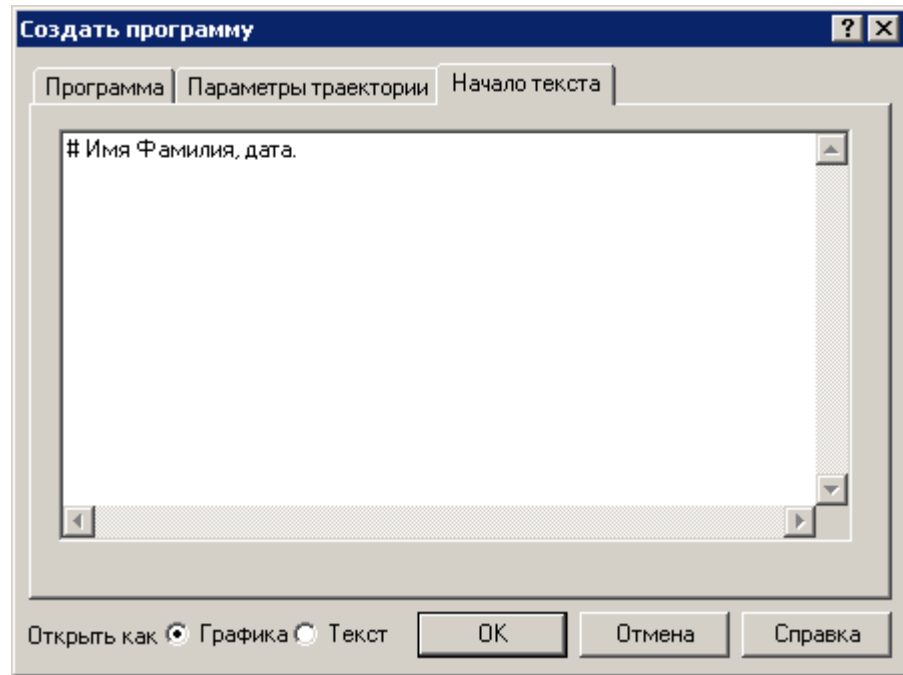
На экране появится диалоговое окно *Оборудование*. Это окно используется для настройки системы на новое оборудование и при выборе оборудования для получения управляющей программы для конкретного сочетания СТАНОК / СИСТЕМА ЧПУ.



- ◆ Выберите в списке требуемое сочетание:
Номер паспорта | Имя станка | Система ЧПУ –
(635 – COBURG (17-20 BP 400 CNC) – SINUMERIK-8MCE) и нажмите кнопку **ОК**.
- ◆ Перейдите на вкладку *Параметры траектории*.



- ◆ Установите переключатель режима интерполяции в положение **Линейно-круговая**.
- ◆ Установите флажок **С делением на квадранты**.
- ◆ Перейдите на вкладку *Начало текста*.



- ◆ Введите в поле **Начало текста**: '# Имя Фамилия, дата!'.

Символ # в языке Техтран означает комментарий. Вся информация, следующая за этим символом до конца строки, системой не обрабатывается.

Новая программа может быть открыта в графическом или текстовом виде. Для выбора режима открытия программы используется переключатель **Открыть как**.

Графика – Открытие программы в графическом виде. Программа отображается в окне Графика в режиме выполнения, при котором может производиться ввод различных команд: построение геометрических объектов, построение траектории движения, ввод технологических команд и т.п. Для того, чтобы работать с текстовым представлением программы, следует пользоваться командой **Просмотр / Программа** или нажать кнопку


Текст – Открытие программы в виде текста на Техтроне. В этом режиме программа формируется в виде операторов Техтрана и выполняется командами выполнения. До начала выполнения ввод команд программы

невозможен. Для работы с графическим представлением программы следует использовать команду **Просмотр / Графика**.

- ◆ Установите переключатель **Открыть как** в положение **Графика**.

- ◆ Нажмите кнопку **ОК**.

Новая программа создана.

- ◆ Нажмите кнопку .

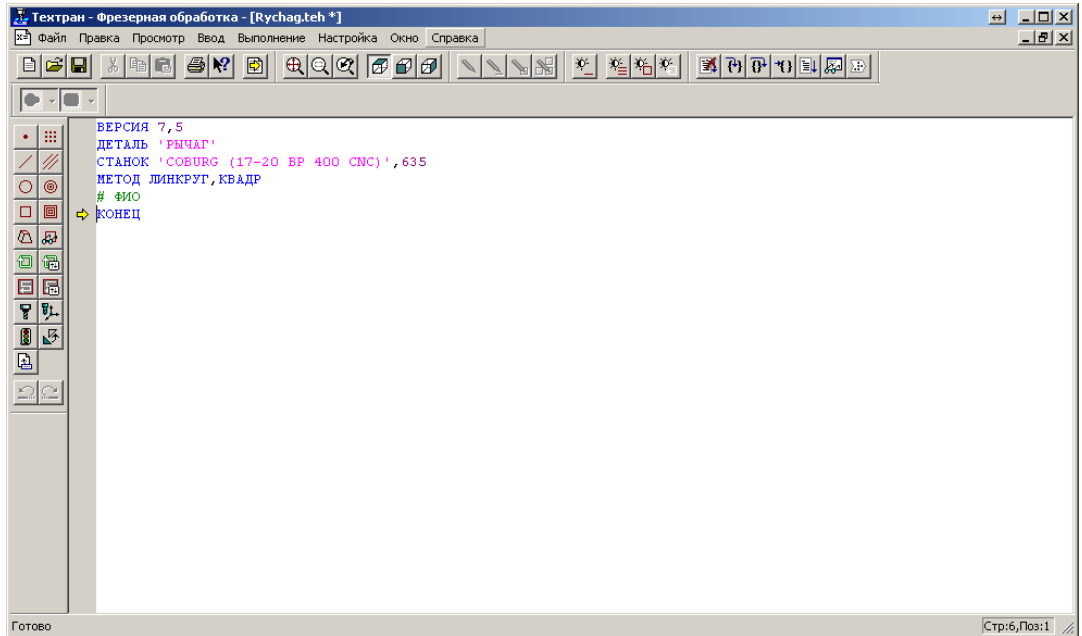
В окне программы **Rychag.teh** будет виден сформированный текст начала программы.

```
ВЕРСИЯ 7,5
ДЕТАЛЬ 'Рычаг'
СТАНОК 'SOBURG (17-20 ВР 400 CNC) ',635
МЕТОД ЛИНКРУГ,КВАДР
# Имя Фамилия, дата.
```


В строке состояния в правом углу находится индикатор выполнения программы: Стр: 6, где цифра 6 – это номер исполняемого оператора программы.

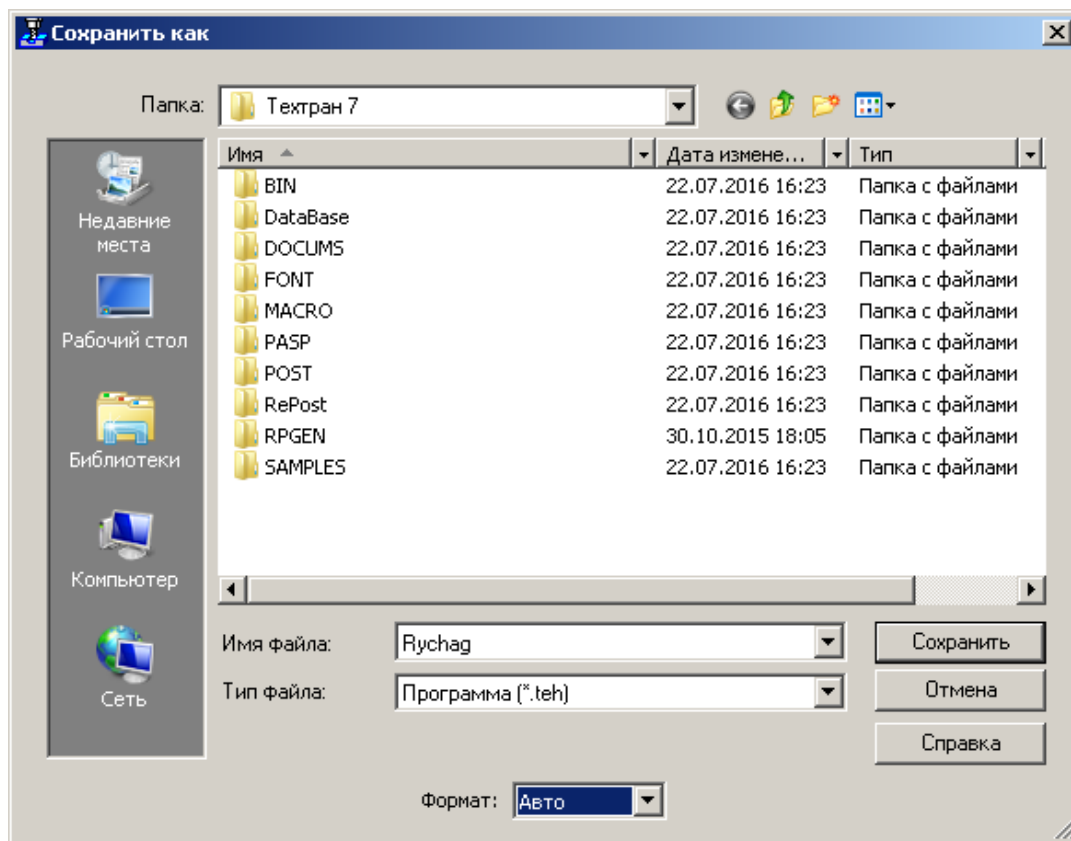
- ◆ Введите команду **Окно / Слева направо**.

Окна *Rychag.teh* и *Графика* будут расположены как показано на рисунке. На графическом поле будет видна только координатная сетка, т.к. никаких геометрических объектов не создавалось. Такое их расположение наиболее удобно для большинства режимов работы, когда желательно одновременно видеть формируемый текст и геометрические построения.




- **Сохранение изменений**

- ◆ Выберите команду меню **Файл / Сохранить** или нажмите кнопку .
- ◆ В диалоговом окне *Сохранение файла* выберите папку для хранения файла и нажмите кнопку **Сохранить**.



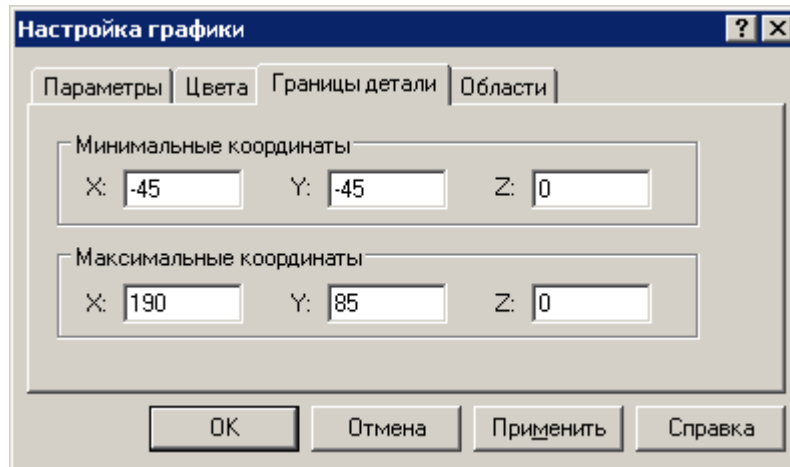
Созданный Вами файл сохранится для дальнейшего использования.

 Не забывайте регулярно сохранять результаты Вашей работы!


- **Установка размеров изображения на экране**

Так как размеры детали нам известны, для удобства работы мы можем настроить нужные размеры графического экрана.

- ◆ Выберите в меню команду **Настройка / Графика**.
- ◆ Перейдите на вкладку *Границы детали*.



- ◆ Установите границы детали.
 - **Минимальные координаты:** $X = -45$, $Y = -45$.
 - **Максимальные координаты:** $X = 190$, $Y = 85$.
- ◆ Нажмите кнопку **ОК**.

Заданные границы детали будут сохранены в настройках системы.
- ◆ Перейдите в окно *Графика*.
- ◆ Выберите в меню команду **Вид / Границы** детали или нажмите кнопку  для приведения изображения в графическом окне к заданным Вами границам детали.

Диалоговое окно *Настройка графики* содержит также вкладки *Параметры* и *Цвета*. На вкладке *Параметры* Вы можете изменить тип и размер шрифта для отображения цифр разметки, размер мишени для выбора объектов в графическом окне, масштаб точек и масштаб символов. На вкладке *Цвета* Вы можете изменить цвета всех отображаемых объектов и элементов оформления.

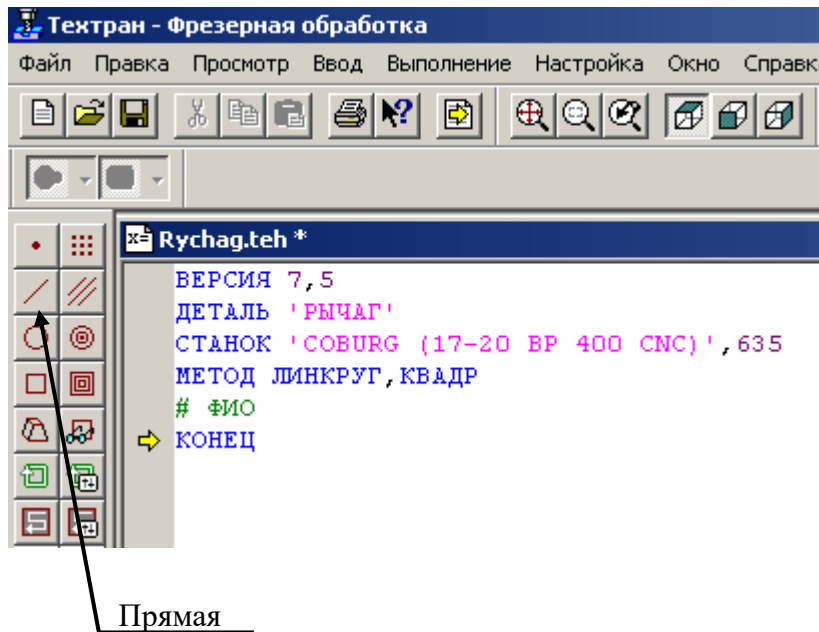
5. Построение геометрических элементов контура детали

Для построения геометрических элементов (точки, прямые, окружности), задающих контур детали, используется панель **Ввод**, находящаяся обычно слева от графического окна.

Порядок действий при построении геометрических объектов следующий.

- **Выберите тип геометрического элемента**

Выбор типа геометрического элемента (точка, прямая, окружность, массив точек, прямых и окружностей) производится с помощью панели **Ввод** (указать курсором мыши на пиктограмму и нажать левую кнопку).



- **Выберите схему построения геометрического элемента.**

Для выбора схемы построения необходимо указать курсором мыши соответствующую пиктограмму в окне и нажать левую кнопку.



После выбора схемы построения в нижней части экрана появляются пиктограмма выбранного варианта построения (если в меню **Настройка** включен пункт **Схема**) и панель **Параметры** для задания параметров создаваемого объекта и опорных геометрических элементов, по которым он строится.

- **Введите параметры геометрического элемента.**

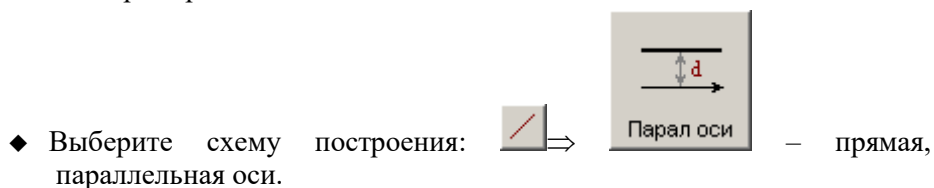
Выбор поля для ввода параметров осуществляется либо указанием его курсором мыши с последующим нажатием левой её кнопки, либо перемещением от поля к полю с помощью клавиши Tab.

Ввод числовых значений в поля параметров производится с клавиатуры.

Ввод имен опорных геометрических элементов возможен как с клавиатуры, так и путем съёма имени элемента с графического поля экрана. Для этого, после выбора поля, в которое заносится имя, необходимо курсором мыши указать опорный элемент на графическом поле и нажать левую кнопку мыши.

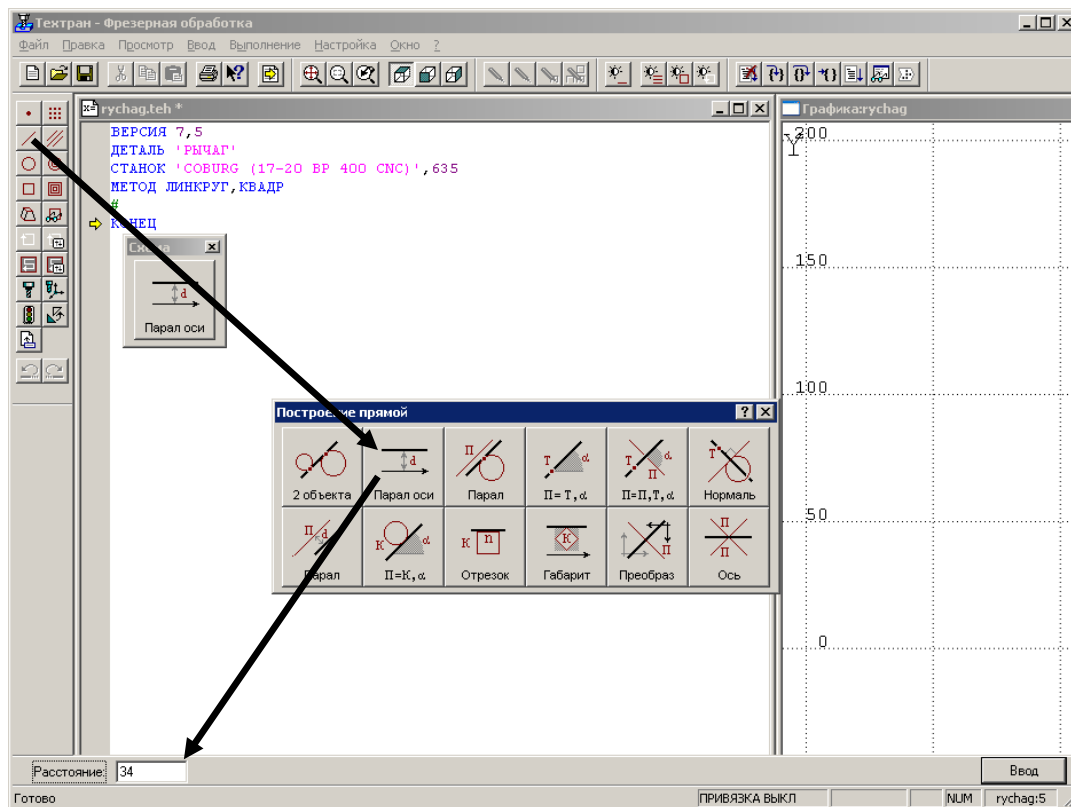
Схема работы при формировании программы в режиме интерактивного построения геометрических объектов представлена следующем рисунке.

Описание действий в тексте производится по схеме: кнопка на панели инструментов **Ввод** ⇒ пиктограмма схемы построения в окне выбора схемы. Например:



- Выполните команду **Ввод**.

После ввода всех необходимых параметров по команде **Ввод** формируется и выполняется оператор языка Тхтран и происходит построение геометрического элемента. Команда **Ввод** осуществляется указанием мышью кнопки **Ввод** и нажатием левой кнопки мыши. Элементу автоматически присваивается имя, которое используется в последующих построениях.



Возможно, что по выбранному варианту может быть построено несколько геометрических элементов. В этом случае система изображает все возможные построения элементов с заданными параметрами. Из предложенных вариантов требуется выбрать нужный, указав его мышью и нажав левую её кнопку.

После выполнения построения поля параметров сохраняются, что является признаком готовности к построению следующих геометрических элементов по той же схеме.

Рекомендуется совмещать оси координат с осями симметрии детали или базовыми поверхностями, от которых заданы основные размеры.


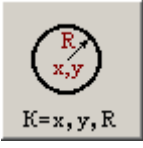
На следующем рисунке представлена схема геометрических построений, выполняемых в этом разделе учебного пособия.




Построение окружностей наружного контура и контура обнижения

- **Построение окружности наружного контура детали.**

Построение окружности КР0, имеющей радиус 40 мм и центр в начале координат.


- ◆ Выберите схему построения:   – Окружность, определённая координатами центра и радиусом.
- ◆ Введите параметры схемы построения.
 - Коорд. X: 0
 - Коорд. Y: 0
 - Радиус: 40
- ◆ Нажмите кнопку **Ввод**.

 КР0=ЦЕНТР, 0, 0, РАДИУС, 40

- **Построение окружности контура обнижения.**

Построение окружности КР1, имеющей радиус 35 мм и центр в начале координат.


- ◆ Введите параметры схемы построения.
 - Коорд. X: 0
 - Коорд. Y: 0
 - Радиус: 35
- ◆ Нажмите кнопку **Ввод**.

 **КР1=ЦЕНТР, 0, 0, РАДИУС, 35**

- **Построение окружности контура бобышки.**

Построение окружности КР2, имеющей диаметр 45 мм и центр в начале координат. Эта окружность будет служить препятствием при выборке материала.

- ◆ Введите параметры схемы построения.
 - Коорд. X: 0
 - Коорд. Y: 0
 - Радиус: 45/2
- ◆ Нажмите кнопку **Ввод**.

 **КР2=ЦЕНТР0, 0, РАДИУС, 45/2**

- **Построение окружности наружного контура детали.**

Построение окружности КР3, имеющей радиус 15 мм и центр в точке с координатами X=170, Y=62.5.


- ◆ Введите параметры схемы построения.
 - Коорд. X: 170
 - Коорд. Y: 62.5
 - Радиус: 15
- ◆ Нажмите кнопку **Ввод**.

 **КР3=ЦЕНТР, 170, 62.5, РАДИУС, 15**

- **Построение окружности центров резьбовых отверстий.**

Построение окружности КР4, имеющей диаметр 35 мм и центр в начале координат.

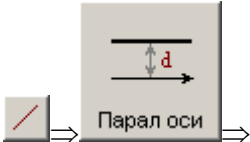
- ◆ Введите параметры схемы построения.
 - Коорд. X: 0
 - Коорд. Y: 0
 - Радиус: 35/2
- ◆ Нажмите кнопку **Ввод**.

 **КР4=ЦЕНТР, 0, 0, РАДИУС, 35/2**

Построение прямолинейных участков наружного контура.

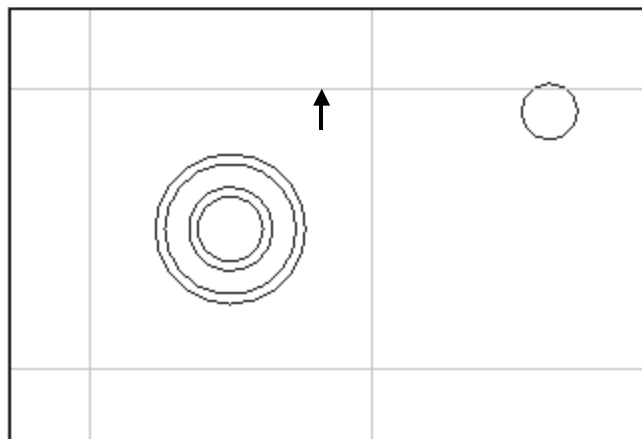
- **Построение прямой, параллельной оси координат.**

Построение прямой ПР0, проходящей на расстоянии 75 мм параллельно оси X.

- ◆ Выберите схему построения:  ⇒ – *Прямая, параллельная оси.*
- ◆ Введите в поле **Расстояние, мм: 75.**
- ◆ Нажмите кнопку **Ввод.**

В результате в графическом окне будут построены четыре прямые, параллельные осям координат.

Выберите необходимый вариант построения, указав мышью прямую, отмеченную стрелкой на следующем рисунке. Для этого подведите курсор мыши к верхней прямой и нажмите левую кнопку.

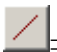
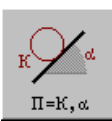


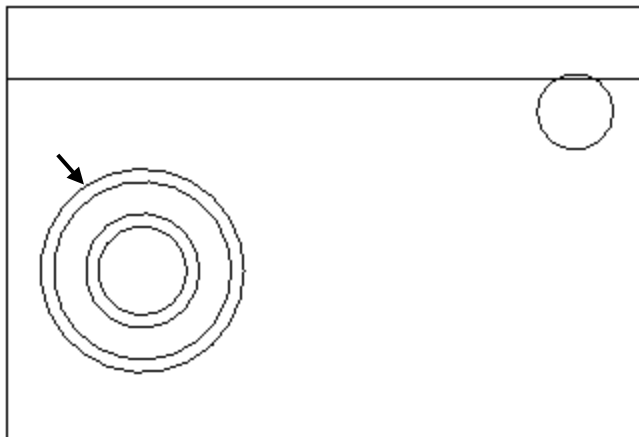
Объект, указанный мышью, сохраняется в графическом окне.

 ПР0=ХПАР , 75 , УВ

- **Построение прямых, касающихся окружности.**

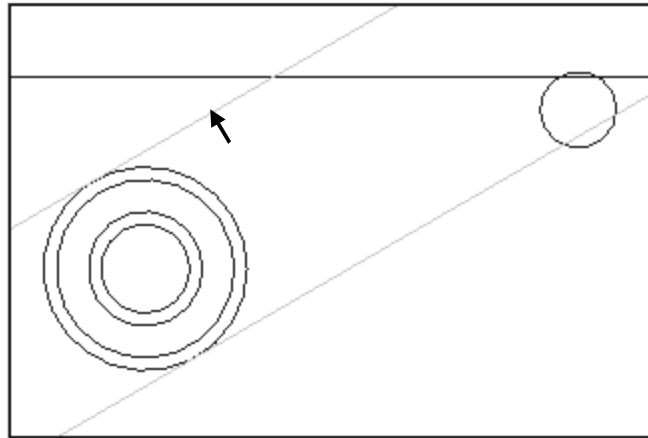
1. Построение прямой ПР1, касающейся окружности КР0 и составляющей угол 30° с осью X.

- ◆ Выберите схему построения:  ⇒  – Прямая, касающаяся окружности и составляющая с осью X заданный угол.
- ◆ Введите имя окружности КР0 в поле ввода **Окружность**.
Для ввода геометрического объекта с помощью графического окна подведите курсор мыши к окружности, отмеченной на следующем рисунке стрелкой, и нажмите левую кнопку.



Выбранная окружность будет подсвечена в графическом окне и в поле ввода **Окружность** появится её имя – КР0.

- ◆ Введите в поле **Угол**: 30
- ◆ Нажмите кнопку **Ввод**.
В результате в графическом окне будут построены две наклонные прямые, касательные к выбранной окружности.
Выберите необходимый вариант построения, указав мышью прямую, отмеченную стрелкой на следующем рисунке. Для этого подведите курсор мыши к указанной точке и нажмите левую кнопку.



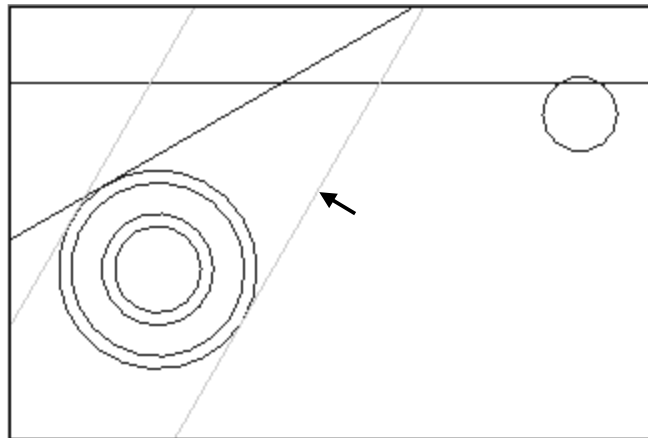
Объект, указанный мышью, сохраняется в графическом окне.

 ПР1=КАС, КР0, ХМ, 30


2. Построение прямой ПР2, касающейся окружности КР0 и составляющей угол 60° с осью Х.

- ◆ Введите в поле ввода **Окружность:** КР0.
- ◆ Введите в поле ввода **Угол:** 60.
- ◆ Нажмите кнопку **Ввод**.

Выберите необходимый вариант построения, указав мышью прямую, отмеченную стрелкой на следующем рисунке.





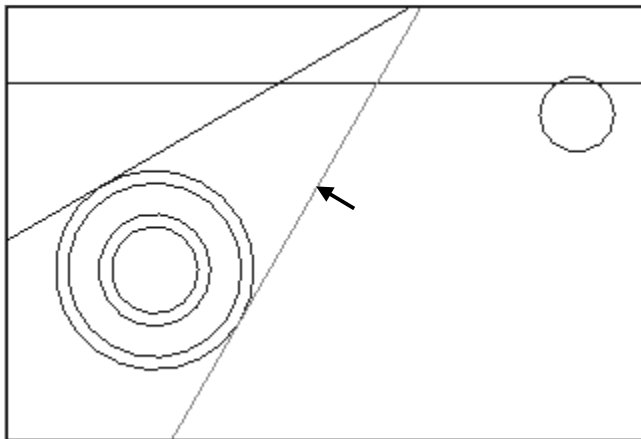
Объект, указанный мышью, сохраняется в графическом окне.

 ПР2=КАС, КР0, ХБ, 60

- **Построение вспомогательной точки.**


Построение точки ТЧ0, лежащей на прямой ПР2.

- ◆ Выберите схему построения:   – Точка поверхности, имеющая заданную координату X или Y.
- ◆ Введите имя прямой ПР2 в поле ввода **Объект**.
Подведите курсор мыши к прямой, отмеченной на следующем рисунке стрелкой, и нажмите левую кнопку.




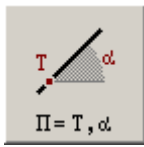
Выбранная прямая будет подсвечена в графическом окне и поле ввода **Объект** появится её имя – ПР2.

- ◆ Введите в поле ввода **Координата X**: 65.
- ◆ Нажмите кнопку **Ввод**.
В результате будет построена точка ТЧ0.

 **ТЧ0=ПР2 , XКООРД , 65**

- **Продолжение построения прямолинейных участков наружного контура.**


1. Построение прямой ПР3, проходящей через точку ТЧ0 под углом 10° к оси X.

- ◆ Выберите схему построения:   – Прямая, проходящая через точку под определённым углом к оси X.
- ◆ Введите имя точки ТЧ0 в поле ввода **Точка**.



Для ввода точки с помощью графического окна подведите курсор мыши к точке ТЧ0, построенной на предыдущем шаге, и нажмите

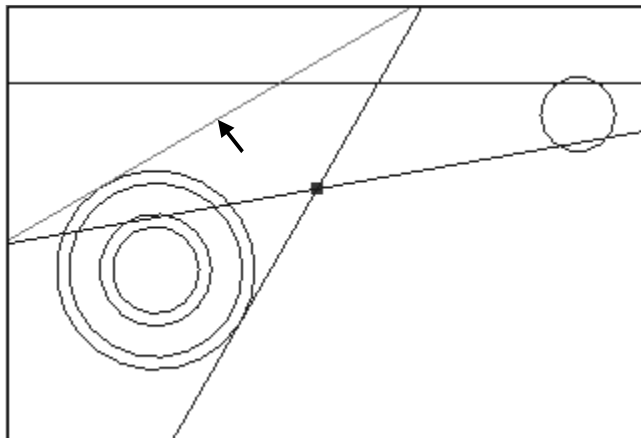
левую кнопку мыши. Выбранная точка будет подсвечена в графическом окне и в поле ввода **Точка** появится её имя – ТЧ0.

- ◆ Введите в поле **Угол**: 10.
- ◆ Нажмите кнопку **Ввод**.

 **ПР3=ТЧ0 , 10**

2. Построение прямой ПР4, проходящей параллельно прямой ПР1 на расстоянии 5 мм.

- ◆ Выберите схему построения:   – *Прямая, проходящая параллельно другой прямой на заданном расстоянии от неё.*
- ◆ Введите имя прямой ПР1 в поле ввода **Прямая**.
Подведите курсор мыши к прямой, отмеченной на следующем рисунке стрелкой, и нажмите левую кнопку.

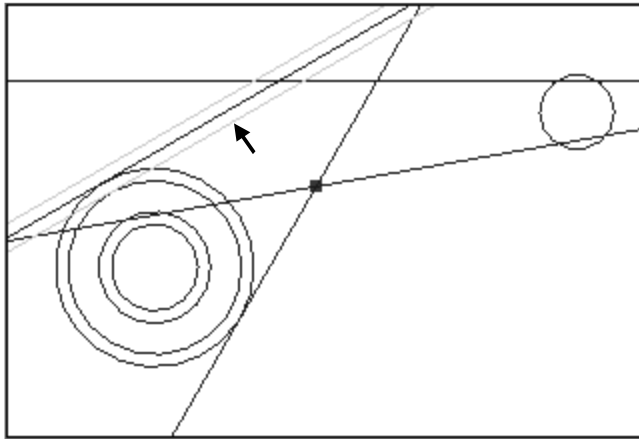


Выбранная прямая будет подсвечена в графическом окне и в поле ввода **Прямая** появится её имя – ПР1.

- ◆ Введите в поле **Расстояние**: 5.
- ◆ Нажмите кнопку **Ввод**.

В результате в графическом окне будут построены две параллельные прямые: выше и ниже выбранной наклонной прямой.

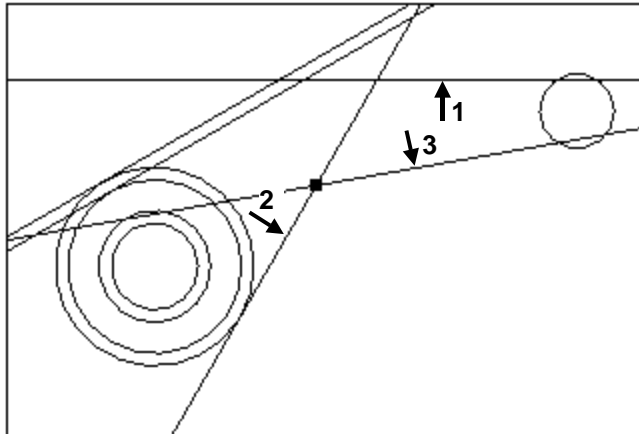
Выберите необходимый вариант построения, указав мышью прямую, отмеченную стрелкой на следующем рисунке.



Объект, указанный мышью, сохраняется в окне Графика.

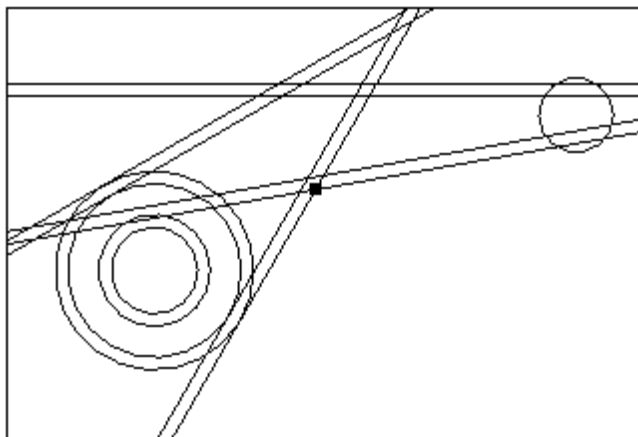
 **ПР4=ПАРЛЕЛ, ПР1, 5, ХБ**




3. Выполните построения прямых, параллельных трём прямым, построенным ранее – ПР0, ПР2 и ПР3 и отстоящих от них на то же расстоянии - 5 мм. Для этого следует трижды повторить предыдущий шаг, за исключением выбора схемы построения, т.к. сохраняется та же схема. Последовательность ввода объектов указывают стрелки с цифрами.



Прямая, параллельная ПР0, должна лежать ниже опорной прямой. При построении прямых, параллельных ПР2 и ПР3, следует выбирать верхнюю из двух предложенных прямых.

В результате на экране появится следующее изображение.


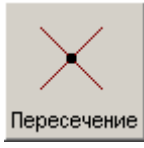


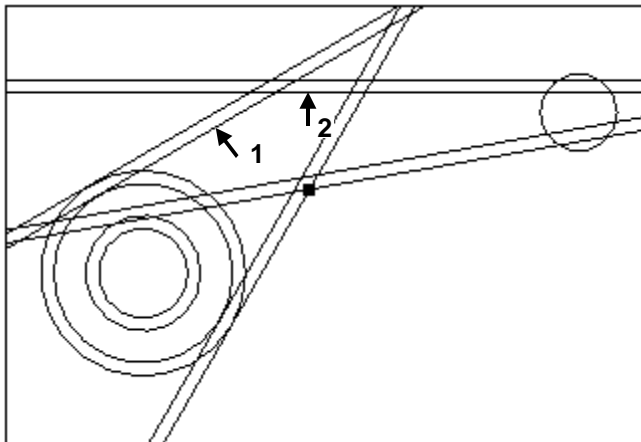
-  ПР5=ПАРЛЕЛ, ПР0, 5, УМ
-  ПР6=ПАРЛЕЛ, ПР2, 5, ХМ
-  ПР7=ПАРЛЕЛ, ПР3, 5, ХМ

- **Построение начальных точек контуров детали, обнижения и препятствия.**

Построение контура детали начинается вводом точки, являющейся начальной точкой контура. Поэтому необходимо на последующих шагах выполнить предварительное построение начальных точек двух контуров – контура обнижения и контура препятствия (цилиндрической бобышки). Имеющаяся вспомогательная точка ТЧ0 используется в качестве начальной точки наружного контура детали.

1. Построение точки ТЧ1 – точки пересечения прямых ПР4 и ПР5, которая является начальной точкой контура обнижения.

- ◆ Выберите схему построения:  ⇒  – Точка пересечения двух объектов.
- ◆ Введите в первое поле ввода **Объект** имя первой прямой (ПР4).
Для этого укажите мышью прямую, отмеченную стрелкой с номером 1 на следующем рисунке.
- ◆ Введите во второе поле ввода **Объект** имя другой прямой (ПР5).
Для этого укажите мышью прямую, отмеченную стрелкой с номером 2.

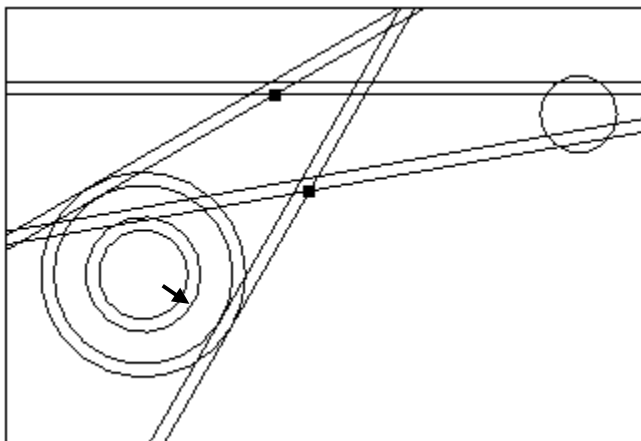


- ◆ Нажмите кнопку **Ввод**.

 **ТЧ1=ПЕРЕСЕЧ, ПР4, ПР5**

2. Построение точки ТЧ2 – точки, лежащей на окружности КР2 на оси Х.

- ◆ Выберите схему построения:  ⇒  $T = K, \alpha$ – Точка пересечения окружности и её радиуса, проведенного под заданным углом к оси Х.
- ◆ Введите в поле ввода **Окружность** имя окружности КР2.
Для этого укажите мышью окружность, на которую указывает стрелка.



- ◆ Введите в поле ввода **Угол: 0**.
- ◆ Нажмите кнопку **Ввод**.


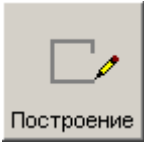
 **ТЧ2=КР2, ПРЧС, 0**

6. Построение контуров детали

Деталь описывается в том виде, в каком она находится на чертеже. Контур детали, обнижений и препятствий должны быть замкнуты. Если какой-либо контур не замкнут, на этапе построения траектории будет выдано сообщение об ошибке. Контур строится без заданных на чертеже скруглений, которые будут встроены на этапе редактирования контура.

- **Построение наружного контура детали К0 по геометрическим элементам.**

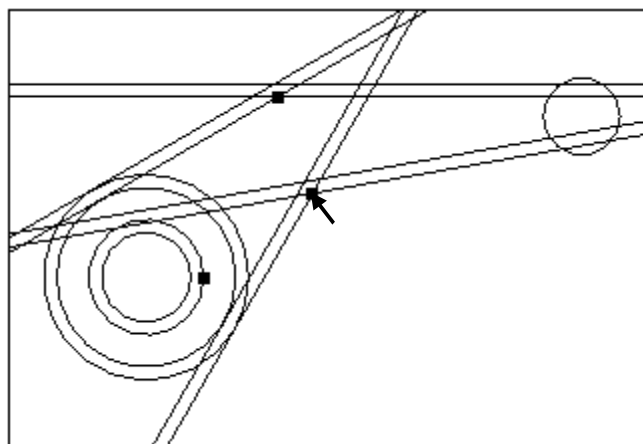
1. Задание начальной точки контура.

- ◆ Выберите схему построения:  ⇒  – *Построение контура по элементам.*

Построение контура начинается с ввода начальной точки.

- ◆ Введите в поле ввода **Точка** имя начальной точки наружного контура.

Для этого укажите мышью точку, на которую указывает стрелка.



- ◆ Нажмите кнопку **Ввод**.

С этого действия начинается формирование объекта типа КОНТУР.

 **КОНТУР К0=ИЗ, ТЧ0, ХБ**

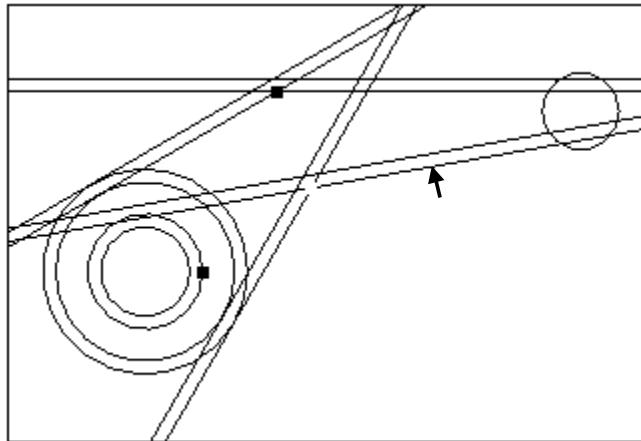
Ввод элементов контура.

В этом примере элементы контура задаются с помощью схемы построения Поверхность, задающая сегмент контура или участок траектории движения. Переключение на эту схему построения происходит

автоматически после задания начальной точки контура. В схеме имеется поле ввода **Поверхность**, в которое необходимо последовательно вводить геометрические элементы, составляющие контур детали, указывая на них курсором мыши и нажимая левую кнопку. Выбор, сделанный верно, завершается нажатием кнопки **Ввод** или клавиши Enter. Если была допущена ошибка при выборе элемента, то следует повторить выбор.

- ◆ Введите первый сегмент контура, заданный прямой ПРЗ.

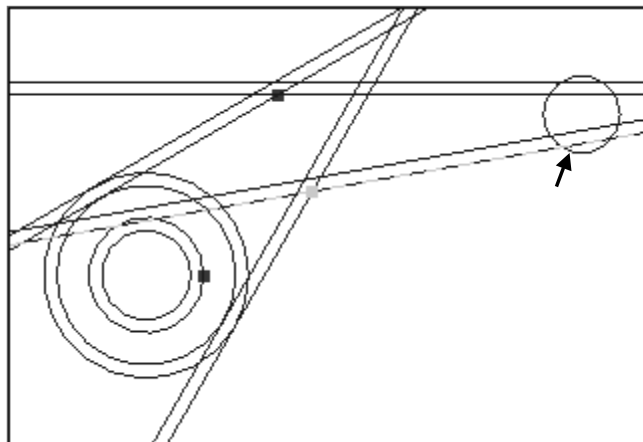
Для этого укажите мышью прямую, на которую указывает стрелка, нажмите кнопку **Ввод**.



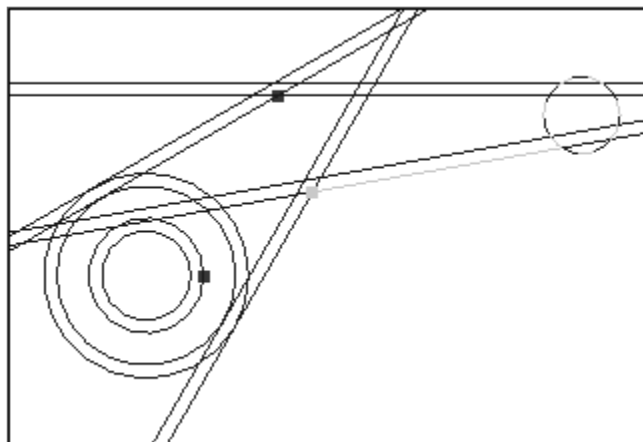
Указанная прямая будет выделена пунктиром. Поскольку ещё не известен следующий элемент контура, на котором должен находиться конец создаваемого сегмента, этот первый сегмент контура будет построен только на следующем шаге.

- ◆ Введите следующий сегмент контура, заданный окружностью КРЗ.

Укажите мышью нижнюю часть окружности, как показано на следующем рисунке, и нажмите кнопку **Ввод**. От места указания зависит выбор точки пересечения с предыдущим сегментом и направление обхода окружности.

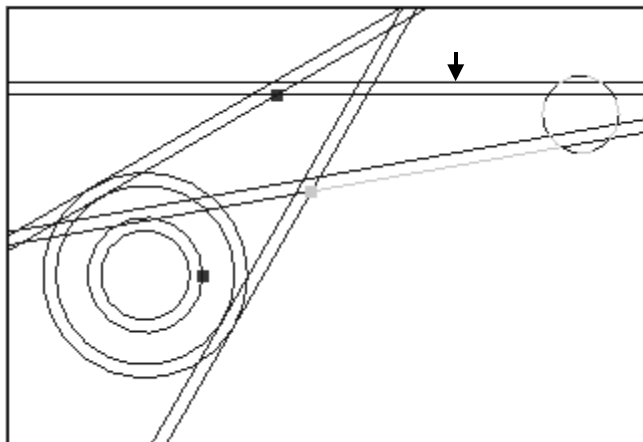


В результате будет построен первый сегмент контура. Построенная часть контура выделяется сплошной линией.

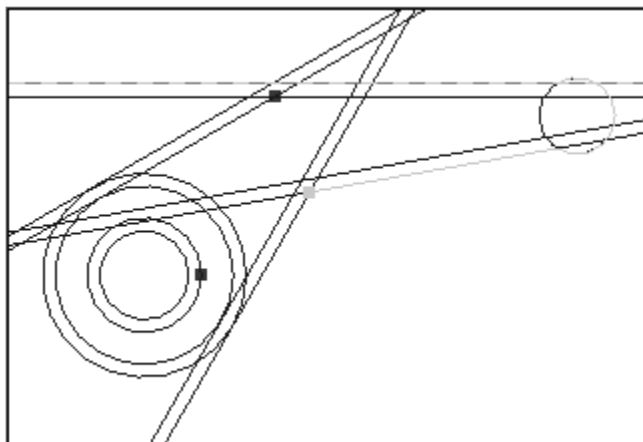


ВПЕРЕД, ПРЗ, НА, КРЗ

- ◆ Введите третий сегмент контура, заданный прямой ПР0.
Для этого укажите мышью прямую, на которую указывает стрелка, нажмите кнопку **Ввод**.



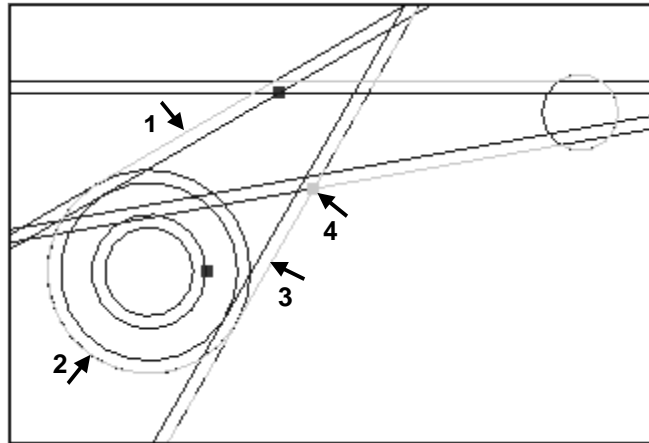
Теперь система располагает необходимой информацией для завершения построения второго сегмента.



ВПЕРЕД, КР3, НА, 2, ПЕРЕСЕЧ, ПРО

- ◆ Последовательно введите остальные сегменты контура, заданные геометрическими элементами ПР1, КР0, ПР2, ТЧ0.

Для этого укажите мышью элементы в последовательности, приведённой на следующем рисунке, каждый раз завершая выбор командой **Ввод**.



ВПЕРЕД, ПР0, НА, ПР1

ВПЕРЕД, ПР1, НА, КР0

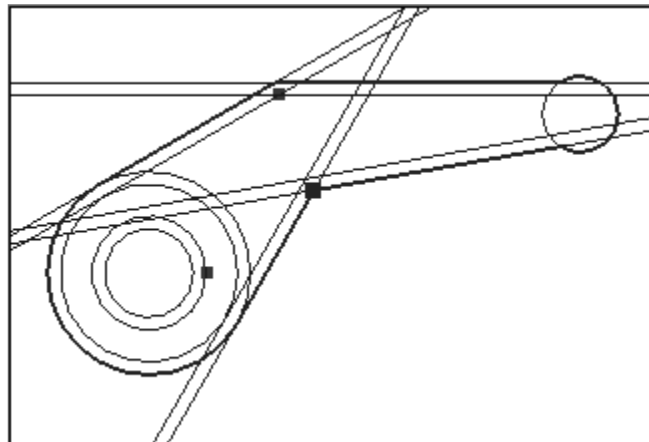
ВПЕРЕД, КР0, НА, ПР2

ВПЕРЕД, ПР2, НА, ТЧ0

3. Завершение построения контура.

◆ Нажмите кнопку **Конец**.

Результат построения показан на следующем рисунке.

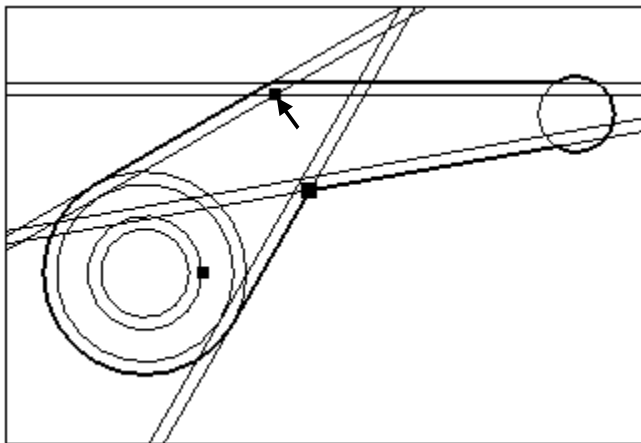


Выделенные сегменты изменяют свой цвет на сиреневый, что свидетельствует о создании объекта типа КОНТУР.

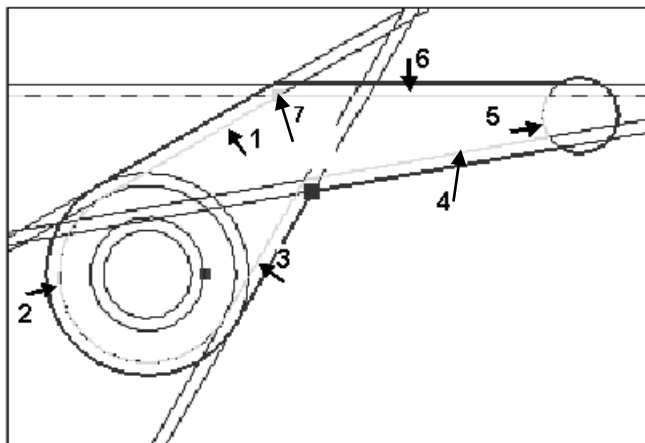
КОНКОН







- **Построение контура обнижения К1 по геометрическим элементам.**

- ◆ Выберите схему построения:  ⇒  – *Построение контура по элементам.*
- ◆ Задайте начальную точку контура ТЧ1.

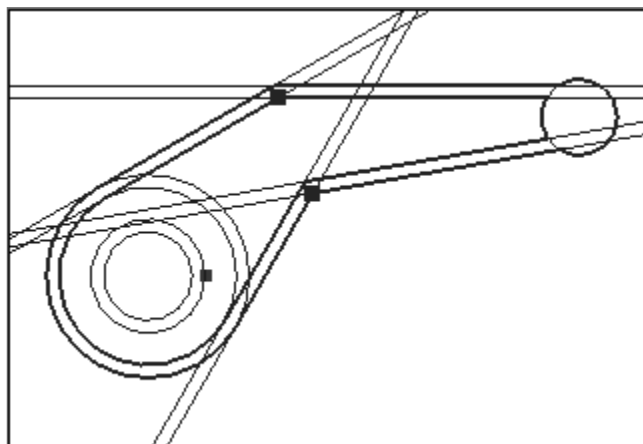
**КОНТУР К1=ИЗ, ТЧ1, ХБ**

- ◆ Постройте последовательно элементы контура, указывая объекты мышью так, как показано на следующем рисунке. Не забывайте нажимать кнопку Ввод для подтверждения выбора объекта.





-  НАЗАД, ПР4, НА, КР1
-  ВПЕРЕД, КР1, НА, ПР6
-  ВПЕРЕД, ПР6, НА, ПР7
-  ВПЕРЕД, ПР7, НА, КР3
-  НАЗАД, КР3, НА, ПР5
-  НАЗАД, ПР5, НА, ТЧ1

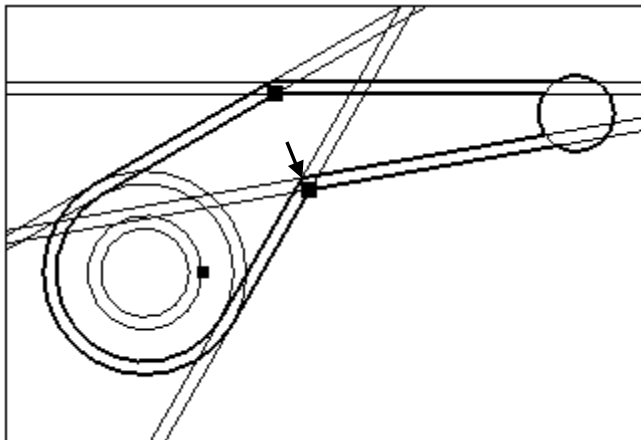
- ◆ Завершите построение контура, нажав кнопку **Конец**.
Результат построения показан на следующем рисунке.



КОНКОН

- **Встраивание скругления в контур К1.**

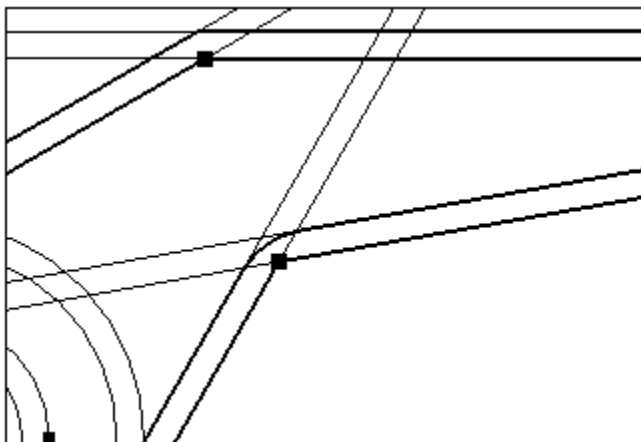
- ◆ Выберите схему построения:  ⇒  – *Встраивание скругления между сегментами контура.*
- ◆ Введите в поле **Стык сегментов** номер опорной точки контура, в которой требуется выполнить сглаживание контура.
Для этого укажите мышью точку внутреннего контура, на которую указывает стрелка.

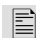


Соседние сегменты контура будут выделены. В поле ввода появится обозначение опорной точки K1,3.

- ◆ Введите в поле **Радиус:** 15.
- ◆ Нажмите кнопку **Ввод**.

В результате в указанный стык сегментов контура будет встроена дуга заданного радиуса.

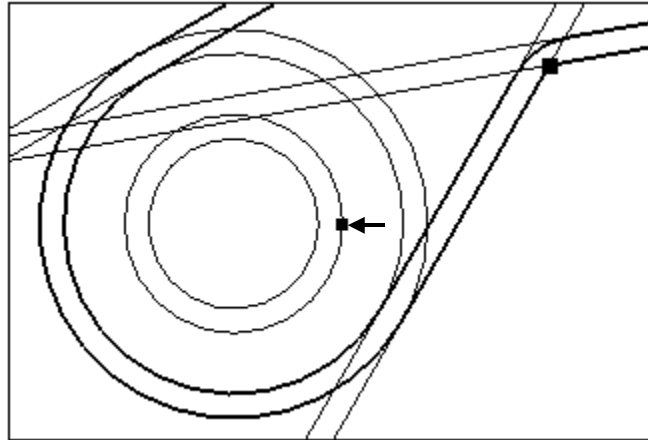


 **K1,3:СКРУТ 15**

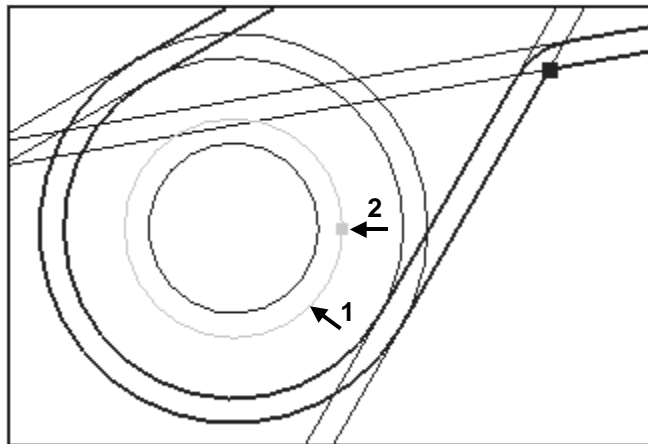
- **Построение контура внутреннего препятствия K2**

Для того, чтобы при выборке материала на глубину 10 мм в обнижении, заданном контуром K1, не была затронута бобышка диаметром 45, следует описать и использовать её контур в качестве контура препятствия.




- ◆ Выберите схему построения:  ⇒  – *Построение контура по элементам.*
- ◆ Задайте начальную точку контура ТЧ2.



- ◆ Постройте контур, указывая элементы КР2, ТЧ2.

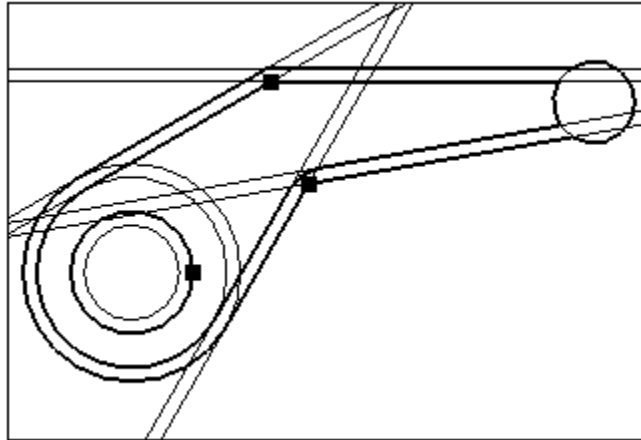


- ◆ Завершите построение контура, нажав кнопку **Конец**.

 **КОНТУР К2=ИЗ , ТЧ2 , ХБ**
 **ВПРАВО , КР2 , НА , ТЧ2**
 **КОНКОН**

Итоги

Вы построили контуры детали, обнижения и внутреннего препятствия и можете переходить к проектированию процесса фрезерной обработки.



В окне Ryhag.teh текстового редактора, находится текст программы, содержащий операторы геометрических определений.

Программа находится в состоянии приостановленного выполнения (подсветкой отмечен оператор КОНЕЦ).

Для сохранения сгенерированного текста следует выполнить команду меню **Файл/Сохранить**.

Выход из системы осуществляется по команде меню **Файл/Выход**.


7. Описание режущих инструментов

Перед началом обработки необходимо описать геометрические параметры режущего инструмента, назначить его положение в инструментальном магазине.

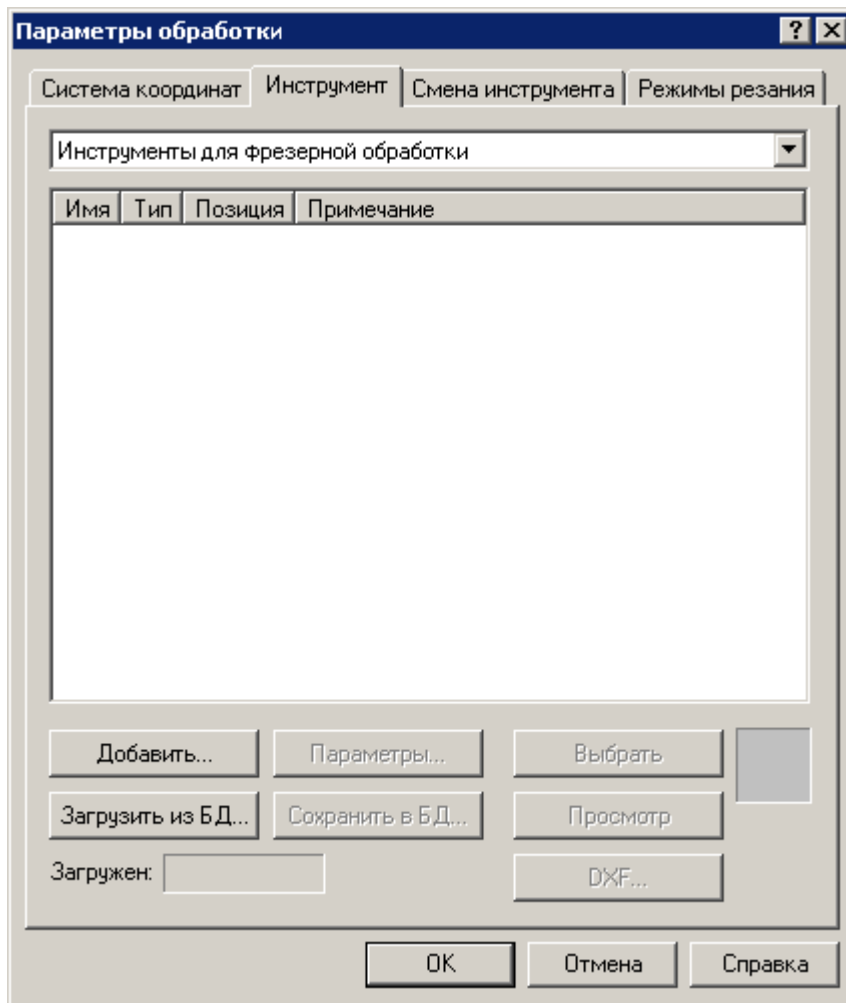
В соответствии с предлагаемой технологией обработки контурное фрезерование будет выполняться концевой фрезой диаметром 20 мм, выборка материала в обнижении - концевой фрезой диаметром 12 мм, а сверление и нарезание резьбы – соответственно сверлом диаметром 5мм и метчиком М6. Действия по описанию данного комплекта режущего инструмента приведены в настоящем разделе Пособия.

В том случае, если к настоящему моменту был выполнен полный выход из системы Техтран, следует вновь запустить Техтран с помощью главного меню Windows или с использованием соответствующего ярлыка, а затем выполнить команду **Файл|Открыть**. В диалоговом окне *Открытие файла* выберите папку и файл с текстом Вашей программы – RYCHAG.TEN, указав на него мышью. Нажмите кнопку **Открыть** или клавишу Enter при отмеченном подсветкой имени файла.

- **Добавление нового инструмента.**

- ◆ На панели инструментов Ввод нажмите кнопку  - *Параметры инструмента*.

На экране появится диалоговое окно Параметры обработки.



- ◆ Нажмите кнопку **Добавить**.
На экране появится меню с именами инструментов.
Выберите Фреза.
На экране появится диалоговое окно **Фреза**

Фреза

Инструмент | Державка | Режимы резания

Имя: ФРЕЗА1 Примечание: Обработка контура

Позиция: 1 Суппорт: СЛЕВА Положение: За осью

Корректор
Тип: На инструмент
На радиус:
На длину:

Вылеты
X: Y:

Точка смены
 X: Y: Z:

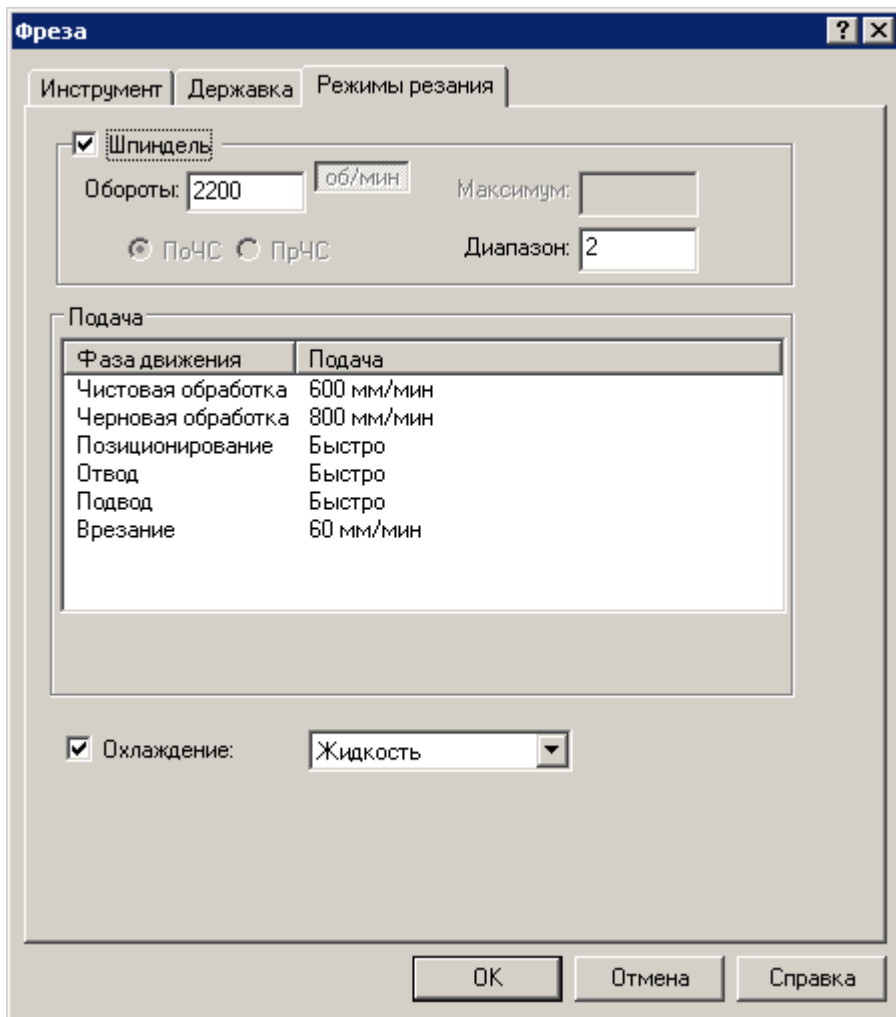
Вид
 Левый (шпиндель ПРЧС)
 Правый (шпиндель ПОЧС)

Диаметр фрезы:
Радиус скругления:
Длина режущей части:
Длина фрезы:

OK Отмена Справка

- **Ввод параметров инструмента.**

- ◆ Задайте позицию инструмента в инструментальном магазине
- ◆ Введите в поле **Позиция**: 1.
- ◆ Введите в поле **Примечание**: Обработка контура;
- ◆ Введите в поле **Диаметр**: 20;
- ◆ Введите в поле **Радиус скругления**: 0.
- ◆ Введите в поле **Длина режущей части**: 50
- ◆ Введите в поле **Длина фрезы**: 90
- ◆ Перейдите на вкладку **Режимы резания**
- ◆ Заполните диалоговое окно



- ◆ **Шпиндель:** Обороты: 2200 об/мин
- ◆ **Диапазон:** 2

Номер диапазона оборотов шпинделя. Для нашего станка Coburg (паспорт 635), диапазон оборотов шпинделя №1 от 8 – 622 об/мин. и №2 от 28 – 2210 об/мин. По умолчанию подразумевается диапазон №1

- ◆ **Чистовая обработка:** 600 мм/мин
- ◆ **Черновая обработка:** 800 мм/мин
- ◆ **Позиционирование:** Быстро
- ◆ **Отвод:** Быстро
- ◆ **Подвод:** Быстро
- ◆ **Врезание:** 20 мм/мин

- ◆ **Охлаждение:** Жидкость

В результате в диалоговом окне **Параметры обработки** в списке инструментов появится новый инструмент с именем ФРЕЗА1.

```
ИНСТР
ФРЕЗА1=ФРЕЗА, 'ФРЕЗА1', 1, ПРАВЫЙ, ДИАМЕТР, 20, РАДИУС, 0,
ДЛИНА, 90, КРОМКА, 50, ПРИМ, 'Обработка
контура', НОМГОЛОВ, СЛЕВА
ФРЕЗА1 : ШПИНДЛ, ОБМИН, 2200, ПОЧС, ДИАП, 2
ФРЕЗА1 : ПОДАЧА ЧЕРН, ММИН, 800
ФРЕЗА1 : ПОДАЧА ХОЛОСТ, БЫСТРО
ФРЕЗА1 : ПОДАЧА ОТХОД, БЫСТРО
ФРЕЗА1 : ПОДАЧА ВРЕЗАНИЕ, ММИН, 60
ФРЕЗА1 : ПОДАЧА ЧИСТ, ММИН, 600
ФРЕЗА1 : ПОДАЧА ПОДХОД, БЫСТРО
ФРЕЗА1 : ОХЛАД, ЖИДК
```

- **Ввод параметров инструмента.**

- ◆ Нажмите кнопку **Добавить**
- ◆ Выберите **Фреза**.
- ◆ Заполните диалоговое окно

Фреза

Инструмент | Державка | Режимы резания

Имя: ФРЕЗА2 Примечание: Выборка обнижения

Позиция: 2 Суппорт: СЛЕВА Положение: За осью Корректор: Тип: На инструмент

На радиус: На длину:

Вылеты X: 0 Y: 0

Точка смены

X: абс отн Y: абс отн Z: абс отн

Вид

Левый (шпиндель ПРЧС) Диаметр фрезы: 12

Правый (шпиндель ПОЧС) Радиус скругления: 0

Длина режущей части: 10

Длина фрезы: 15

ОК Отмена Справка

- ◆ Задайте позицию инструмента в инструментальном магазине
- ◆ Введите в поле **Позиция**: 2.
- ◆ Введите в поле **Примечание**: Выборка обнижения.
- ◆ Введите в поле **Диаметр**: 12 мм.
- ◆ Введите в поле **Радиус скругления**: 0 мм.
- ◆ Введите в поле **Длина режущей части**: 10 мм.
- ◆ Введите в поле **Длина фрезы**: 15 мм.

- ◆ Перейдите на вкладку **Режимы резания**
- ◆ Заполните диалоговое окно

Фреза

Инструмент | Державка | Режимы резания

Шпиндель

Обороты: 2200 об/мин Максимум:

ПоЧС ПрЧС Диапазон: 2

Поддача

Фаза движения	Поддача
Чистовая обработка	300 мм/мин
Черновая обработка	500 мм/мин
Позиционирование	Быстро
Отвод	Быстро
Подвод	Быстро
Врезание	20 мм/мин

Охлаждение: Жидкость

ОК Отмена Справка

- ◆ Шпиндель: 2200 об/мин.
- ◆ Диаметр: 2
- ◆ Чистовая обработка: 300 мм/мин.
- ◆ Черновая обработка: 500 мм/мин.
- ◆ Позиционирование: Быстро.
- ◆ Отвод: Быстро.
- ◆ Подвод: Быстро.
- ◆ Врезание: 20 мм/мин.

В результате в диалоговом окне **Параметры обработки** в списке инструментов появится новый инструмент ФРЕЗА2.

```
ИНСТР
ФРЕЗА2=ФРЕЗА , ' ФРЕЗА2 ' , 2 , ПРАВЫЙ , ДИАМЕТР , 12 , РАДИУС , 0 ,
ДЛИНА , 15 , КРОМКА , 10 , ПРИМ , ' Выборка
обнижения ' , НОМГОЛОВ , СЛЕВА

ФРЕЗА2 : ШПИНДЛ , ОБМИН , 2200 , ПОЧС , ДИАП , 2
ФРЕЗА2 : ПОДАЧА ЧЕРН , ММИН , 500
ФРЕЗА2 : ПОДАЧА ХОЛОСТ , БЫСТРО
ФРЕЗА2 : ПОДАЧА ОТХОД , БЫСТРО
ФРЕЗА2 : ПОДАЧА ВРЕЗАНИЕ , ММИН , 20
ФРЕЗА2 : ПОДАЧА ЧИСТ , ММИН , 300
ФРЕЗА2 : ПОДАЧА ПОДХОД , БЫСТРО
ФРЕЗА2 : ОХЛАД , ЖИДК
```

- **Ввод параметров инструмента.**
 - ◆ Нажмите кнопку **Добавить**.
 - ◆ В меню выберите **Сверло**.

Сверло

Инструмент | Державка | Режимы резания

Имя: СВЕРЛО1 Примечание: сверление под резьбу

Позиция: 3 Суппорт: СЛЕВА Положение: За осью

Корректор Тип: На инструмент

Вылеты X: 0 Y: 0

Точка смены

X: [абс/отн] Y: [абс/отн] Z: [абс/отн]

Вид

Левый (шпиндель ПРЧС) Диаметр сверла: 5

Правый (шпиндель ПОЧС) Угол при вершине: 118

Радиус скругления: 0 Длина режущей части: 52

Диаметр вершины: 0 Длина сверла: 86

Контур режущей части: []

OK Отмена Справка

- ◆ Задайте позицию инструмента в инструментальном магазине.
- ◆ Введите в поле **Позиция**: 3.
- ◆ Введите в поле **Примечание**: Сверление под резьбу.
- ◆ Введите в поле **Диаметр сверла**: 5 мм.
- ◆ Введите **Длина режущей части**: 52 мм.
- ◆ Введите в поле **Длина сверла**: 86 мм.

- ◆ Перейдите на вкладку **Режимы резания**

Сверло [?] [X]

Инструмент | Державка | Режимы резания

Шпиндель:

Обороты: 1000 об/мин Максимум:

ПоЧС ПрЧС Диапазон: 2

Подача

Фаза движения	Подача
Черновая обработка	30 мм/мин
Позиционирование	Быстро
Отвод	Быстро
Подвод	Быстро

Охлаждение: Жидкость

OK Отмена Справка

- ◆ Заполните диалоговое окно
- ◆ **Шпиндель:** 1000 об/мин.
- ◆ **Диапазон:** 2
- ◆ **Черновая обработка:** 30 мм/мин.
- ◆ **Позиционирование:** Быстро.
- ◆ **Отвод:** Быстро.
- ◆ **Подвод:** Быстро.
- ◆ **Охлаждение:** Жидкость.

ИНСТР
 СВЕРЛО1=СВЕРЛО , 'СВЕРЛО1' , 3 , ПРАВЫЙ , ДЛИНА , 86 , ДИАМЕТР , 5 ,
 УГОЛ , 118 , РАДИУС , 0 , КРОМКА , 52 , ПРИМ , 'сверление под
 резьбу' , НОМГОЛОВ , СЛЕВА

СВЕРЛО1 : ШПИНДЛ , ОБМИН , 1000 , ПОЧС , ДИАП , 2

СВЕРЛО1 : ПОДАЧА ЧЕРН , ММИН , 30

- ☰ СВЕРЛО1 : ПОДАЧА ХОЛОСТ , БЫСТРО
- ☰ СВЕРЛО1 : ПОДАЧА ОТХОД , БЫСТРО
- ☰ СВЕРЛО1 : ПОДАЧА ПОДХОД , БЫСТРО
- ☰ СВЕРЛО1 : ОХЛАД , ЖИДК
- ☰

- **Ввод параметров инструмента.**

- ◆ Нажмите кнопку **Добавить**.
- ◆ В меню выберите **Метчик**.

Метчик [?] [X]

Инструмент | Державка | Режимы резания

Имя: Примечание:

Позиция: ... Суппорт: Положение: Корректор: Тип:

Вылеты X: Y: На длину:

Точка смены X: абс отн Y: абс отн Z: абс отн

Вид: Левый (шпиндель ПРЧС) Диаметр метчика:
 Правый (шпиндель ПОЧС) Шаг резьбы:

Длина режущей части:
 Длина метчика:
 Угол конуса:

OK Отмена Справка

- ◆ Задайте позицию инструмента в инструментальном магазине
- ◆ Введите в поле **Позиция**: 4.
- ◆ Введите в поле **Примечание**: Нарезание резьбы М6.
- ◆ Введите в поле **Диаметр метчика**: 6 мм.

- ◆ Введите в поле **Шаг резьбы: 1 мм.**
- ◆ Введите в поле **Длина режущей части: 20 мм.**
- ◆ Введите в поле **Длина метчика: 30 мм.**
- ◆ Введите в поле **Угол конуса: 0.**

- ◆ Перейдите на вкладку **Режимы резания**

Метчик

Инструмент | Державка | **Режимы резания**

Шпиндель

Обороты: 30 об/мин Максимум:

ПоЧС ПрЧС Диапазон:

Подача

Фаза движения	Подача
Позиционирование	Быстро


Позиционирование мм/мин мм/об


Охлаждение: Жидкость

- ◆ Заполните диалоговое окно
- ◆ **Шпиндель: 30 об/мин.**
- ◆ **Позиционирование: Быстро.**
- ◆ **Охлаждение: Жидкость.**

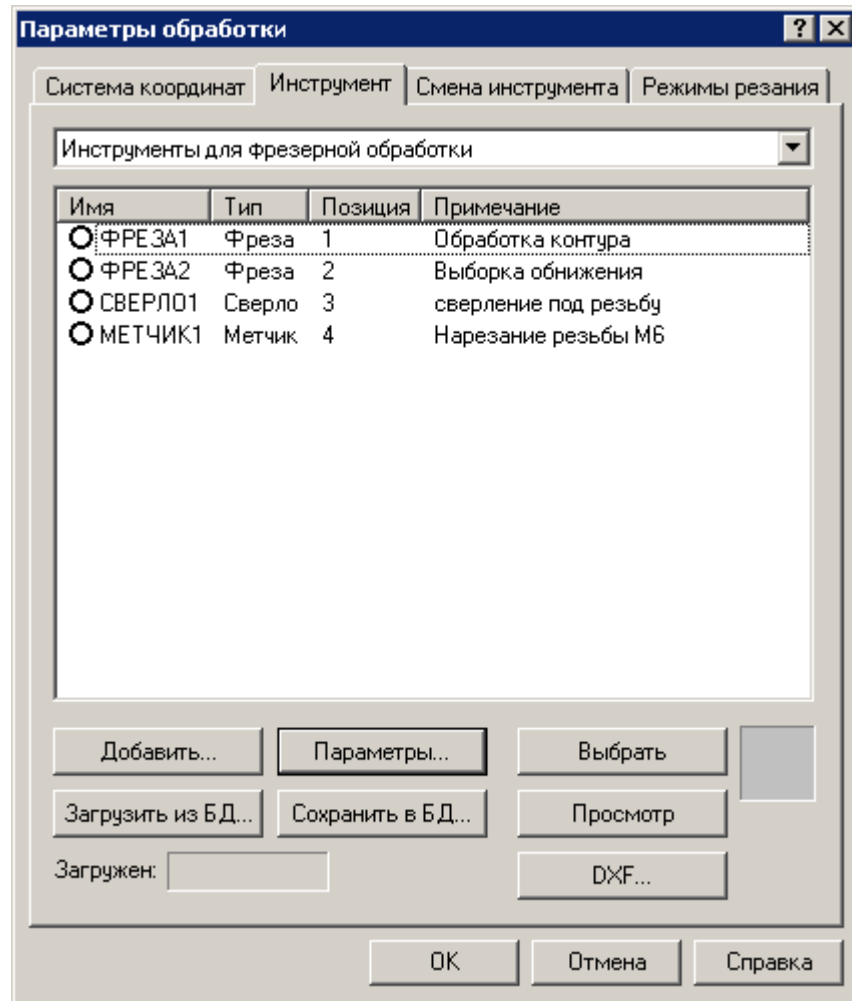
ИНСТРМЕТЧИК1=МЕТЧИК, 'МЕТЧИК1', 4, ПРАВЫЙ, ДЛИНА, 30, ДИАМ
 ЕТР, 6, КРОМКА, 20, ШАГ, 1, ПРИМ, 'Нарезание резьбы
 М6', НОМГОЛОВ, СЛЕВА

МЕТЧИК1 : ШПИНДЛ, ОБМИН, 30, ПОЧС

 **МЕТЧИК1 : ПОДАЧА ХОЛОСТ , БЫСТРО**

 **МЕТЧИК1 : ОХЛАД , ЖИДК**

В результате выполнения этих действий в программу будут введены описания 4-х инструментов. Окно *Параметры обработки* (вкладка *Инструмент*) будет иметь следующий вид.



- ◆ Закройте окно *Параметры обработки*.
- ◆ Сохраните изменения в файле на диске, выбрав команду меню **Файл/Сохранить**.

8. Программирование фрезерной контурной обработки

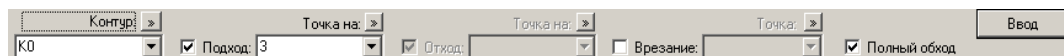
Первым переходом является фрезерование наружного контура. На этом переходе применяется способ построения траектории движения – задание технологического перехода. При таком способе программирования обработки для каждого технологического перехода по определённой схеме формируются движения инструмента на вспомогательных перемещениях, черновых и чистовых проходах, а также технологические команды, определяющие режимы обработки. Технологические переходы имеют общую структуру и предполагают определённую последовательность перемещений и технологических команд.


Траектория движения включает участки типовых фаз обработки, характеризующихся определёнными технологическими и геометрическими параметрами. Для выполнения этого перехода необходимо:

На панели **Ввод** нажмите кнопку  - Фрезерная обработка.



- ◆ В окне **Фрезерная обработка** выберите схему ⇒ **Контурная обработка**.
- ◆ Задайте данные в строке параметров:



- **Контур:** K0
 - **Точка подхода:** 3. В поле подход нажмите кнопку  и из раскрывающегося списка точек контура, выберите точку №3, после выбора она подсветится в графическом окне программы. Так же точку подхода можно выбрать, нажав курсором мыши на стык сегментов обрабатываемого контура.
- Взведите флажок
- **Полный обход**
 - Нажмите кнопку **Ввод**
 - ◆ Зададим параметры черновой обработки, в диалоговом окне **Обработка контура:**

◆ На вкладке **Контурная обработка**

Взведите флажок

- **Черновая обработка** – за один проход.

Взведите флажок

- **Чистовая обработка** – Число проходов – введите число проходов 1

- **Слой-перекрытие: 2 мм**

Взведите флажок

- Чистовые проходы только на конечной глубине.

Выберите

- **Направление обхода:** По часовой стрелке.

- **Положение инструмента:** Вне контура.

Задаёт положение инструмента относительно контура. Поле со списком содержит следующие варианты:

слева от контура

справа от контура

вне контура

внутри контура

Выбор *вне контура* и *внутри контура* имеет смысл только для замкнутого контура. Кроме того, *вне контура* и *внутри контура* предполагают, что обрабатывается замкнутая область, которая в отличие от множества независимых границ подразумевает анализ объекта как единого целого и обеспечивает его целостность при обработке. Поэтому в тех случаях, когда исходные контуры представляют собой границы детали, рекомендуется задавать положение инструмента через *вне контура* / *внутри контура*, а не *слева от контура/справа от контура*.

- **Коррекция** – В траектории

В траектории – учёт коррекции при расчёте координат точек траектории. Траектория инструмента проходит по эквидистанте к контуру. Команды коррекции не формируются.

- **Оптимизация траектории**

Включение этого режима обеспечивает исключение из обработки вырожденных участков, возникающих вследствие того, что размеры инструмента не позволяют обработать «узкие места».

Контурная обработка [?] [X]

Система координат | Врезание | Подход/Отход | Режимы резания
Контурная обработка | Уровни | Инструмент | Смена инструмента

Черновая обработка
Один проход

Чистовая обработка
Число проходов: 1 | Слои: 2
 Зачистные проходы:
 Чистовые проходы только на конечной глубине

Направление обхода: По часовой стрелке

Коррекция: В траектории | Оптимизация траектории

Положение инструмента: Вне контура

Сопряжение движений: Продолжение

Припуск: мм % | Без отвода инструмента
Перекрытие: мм % | Контроль зарезания детали
 Подпрограммы

Заготовка | Перебег: мм % | Прижим | Расстояние: мм %

Группирование | Начать заново | Продолжить

OK | Отмена | Справка

◆ На вкладке **Уровни**

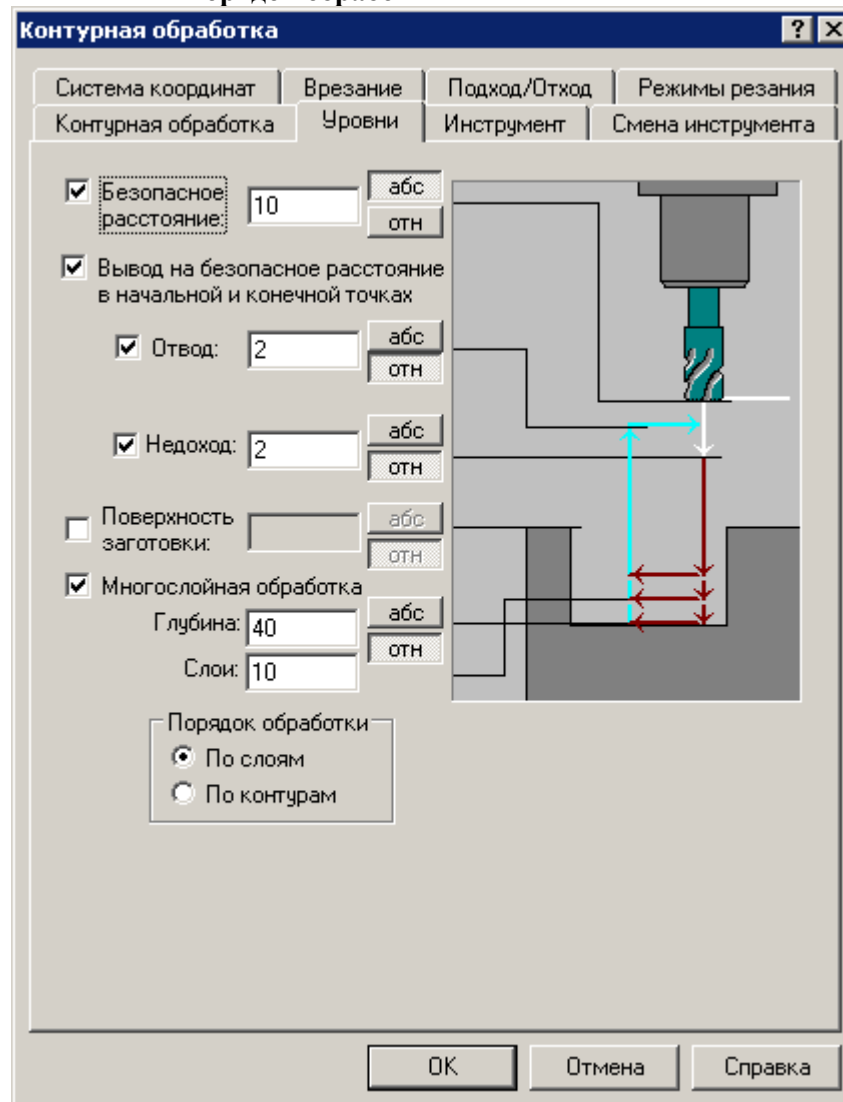
- **Безопасное расстояние, абс.:** 10 мм.

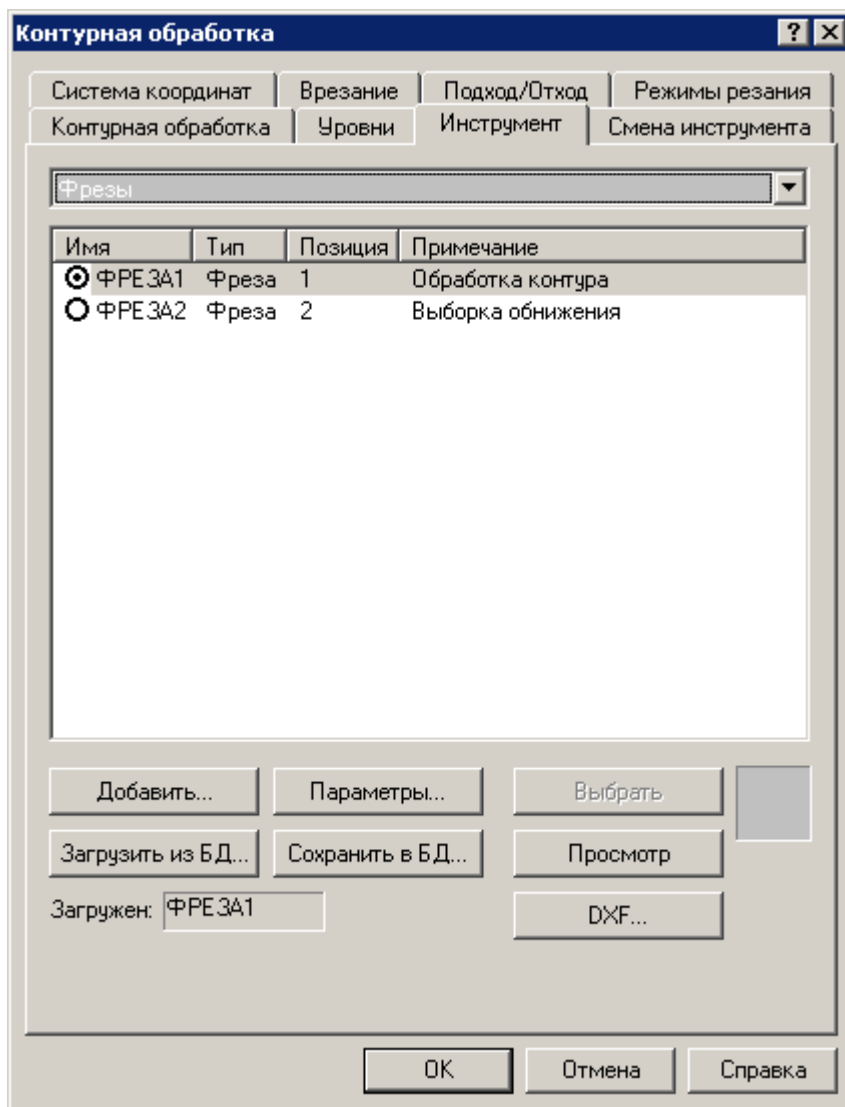
Взведите флажок

- Вывод на безопасное расстояние в начальной и конечной точках.
- **Отвод, отн.:** 2 мм.
- **Недоход, отн.:** 2 мм.

Взведите флажок

- Многослойная обработка
- **Глубина, отн.:** 40 мм.
- **Слой:** 10 мм.
- **Порядок обработки – по слоям.**



◆ На вкладке **Инструмент**

- Выберите инструмент, нажав кнопку рядом с именем ФРЕЗА1, она примет вид .

◆ На вкладке **Смена инструмента**

Контурная обработка

Система координат | Врезание | Подход/Отход | Режимы резания
Контурная обработка | Уровни | Инструмент | Смена инструмента

Подвод перед обработкой: ФРЕЗА1

X: 0 Y: 0 Z: 100

Отвод после обработки: ФРЕЗА1

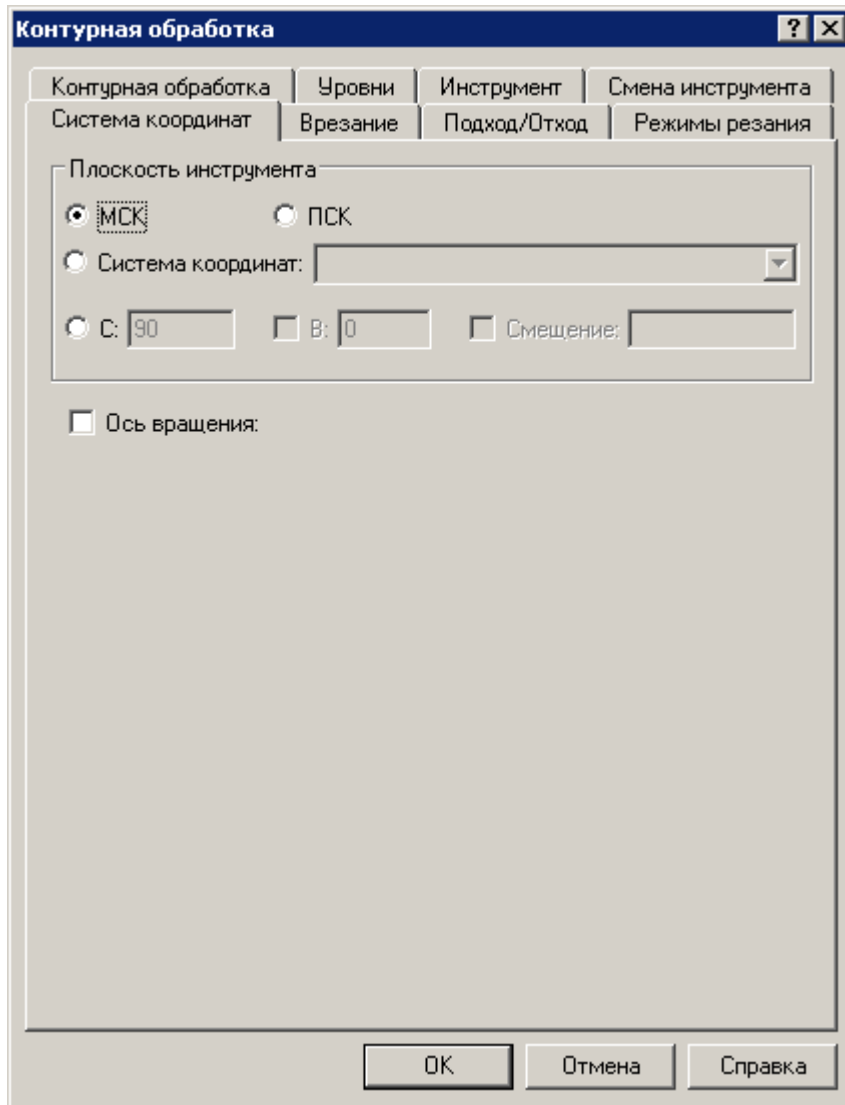
X: 0 Y: 0 Z: 100

Не выполнять разгрузку

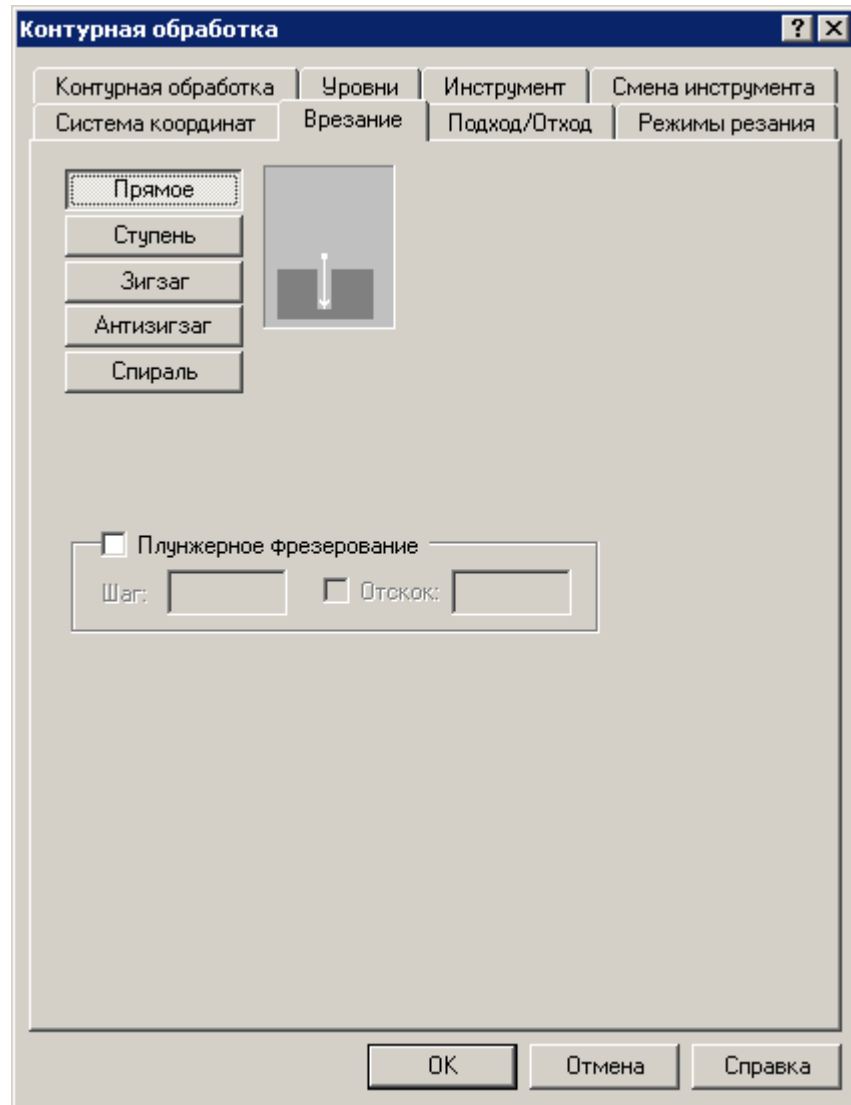
OK Отмена Справка

- Подвод инструмента **перед** \ **после** обработки
 - Задайте в абсолютной системе координаты X=0, Y=0, Z=100
- Взведите флажок
- Не выполнять разгрузку.

- ◆ На вкладке **Система координат**.



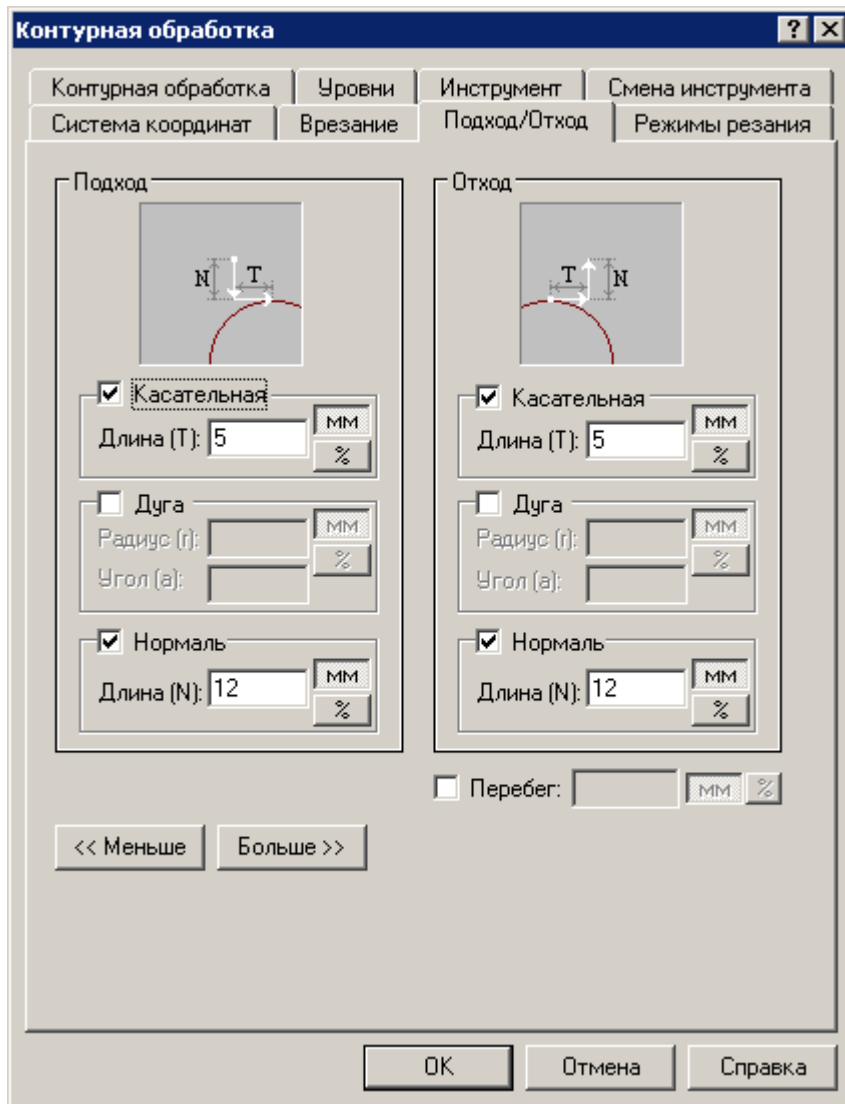
- Плоскость инструмента **МСК** (Мировая система координат).

◆ На вкладке **Врезание**■ Выберите **прямое** врезание.

Кнопки на вкладке **Врезание** предназначены для назначения схемы врезания в сплошной материал - прямого, наклонного, ступенчатого или спирального. Начиная с уровня недохода до поверхности детали, выполняются движения инструмента вглубь материала по указанной схеме на подаче врезания, обычно уменьшенной из-за повышенных нагрузок на инструмент.

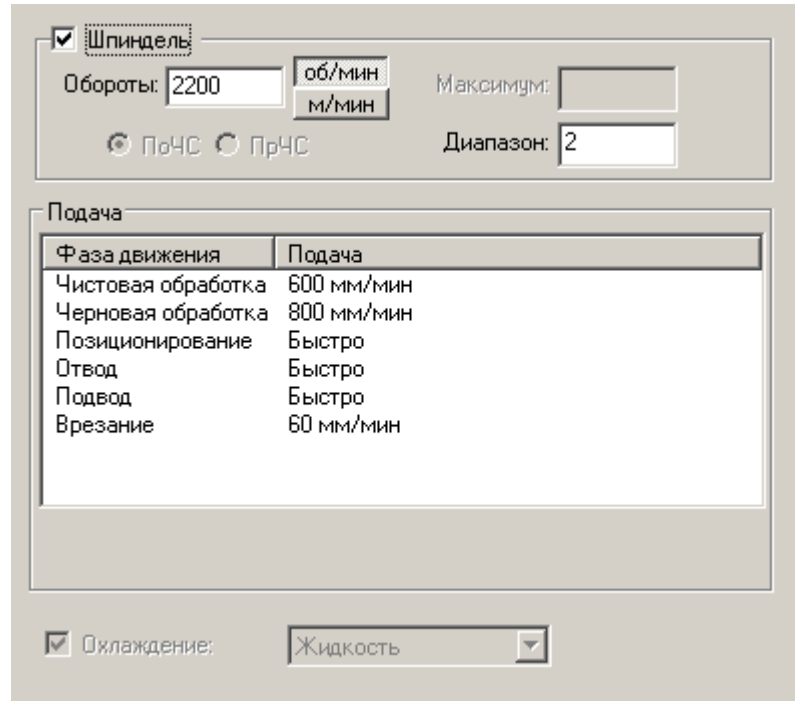
◆ На вкладке **Подход/Отход**

- Нажмите кнопку **Больше >>**
- **Взведите флажок для Подхода \ Отхода инструмента: Касательная.**
- **Длина (Т): 5 мм.**
- **Взведите флажок: Нормаль.**
- **Длина (N): 12 мм.**



◆ На вкладке **Режимы резания**

Уже находятся данные из **Режимов резания** инструмента, которые вы ввели ранее.



Шпиндель

Обороты: 2200 об/мин
м/мин Максимум:

ПоЧС ПрЧС Диапазон: 2

Подача

Фаза движения	Подача
Чистовая обработка	600 мм/мин
Черновая обработка	800 мм/мин
Позиционирование	Быстро
Отвод	Быстро
Подвод	Быстро
Врезание	60 мм/мин

Охлаждение: Жидкость

Нажмите кнопку **ОК**

Была сформирована траектория движения инструмента.

Черновая обработка, предварительная обработка контура за четыре прохода, оставлен припуск под чистовую обработку равным 2 мм.

Чистовая обработка, снятие оставшегося припуска за один проход инструмента.

В результате Вы получили обход контура детали **«Рычаг»** фрезой Ø20.

```

ЗАГРУЗ ФРЕЗА1
ТЧКСМЕН 0,0,100
ГЛУБИНА,ПРИРАЩ,40,СЛОЙ,10
БЕЗОПРСТ,АБСОЛЮТ,10,ВКЛ
БЕЗОПЛ,ПРИРАЩ,2
НЕДОХОД,ПРИРАЩ,2
ЧЕРН ВКЛ
    
```



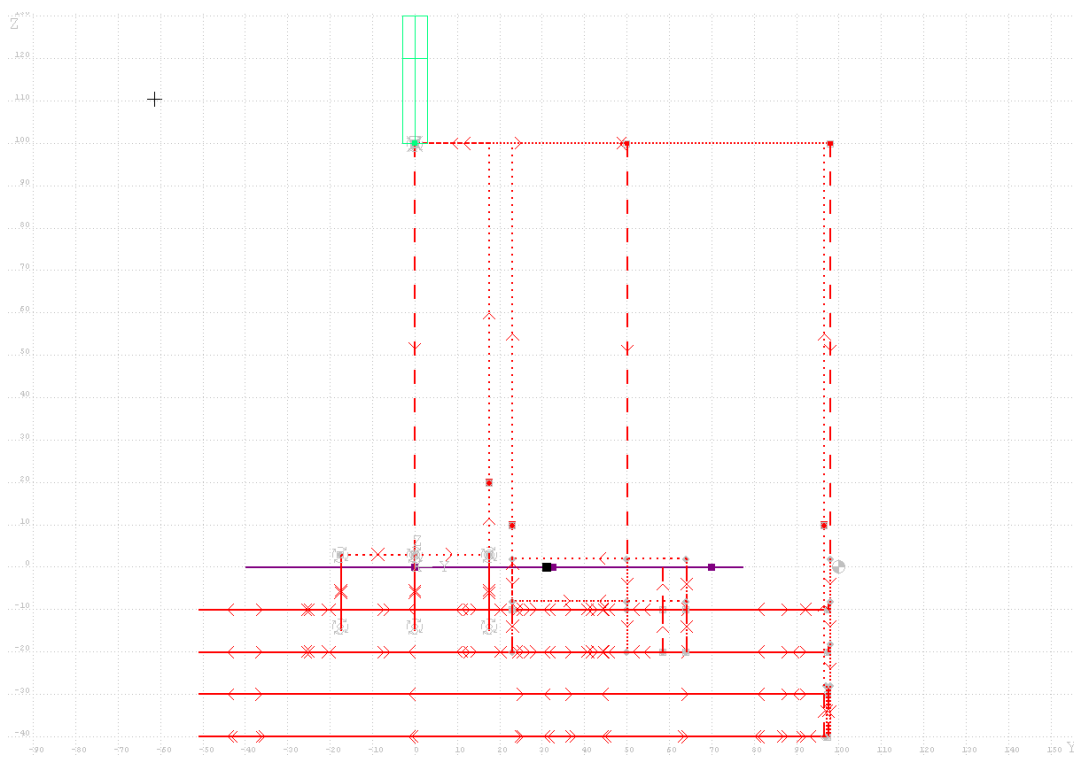
ЧИСТ ВСЕ , ПОВТОР , 1 , СЛОЙ , 2



ОБХОД КОРРЕК , ВЫКЛ , ВНЕ , ПОЧС , К0 , ПОДХОД , 3




ВОЗВРАТ ТЕКУЩ





9. Программирование фрезерной многопроходной обработки

Вторым переходом является выборка материала на глубину 20 мм путём многопроходного фрезерования в зоне, ограниченной контуром обнижения **K1** и контуром препятствия **K2** - контуром цилиндрической бобышки. Для выполнения этого перехода необходимо выбрать и установить в шпинделе станка (загрузить) фрезу $\varnothing 12$ мм, установленную в позиции №2 инструментального магазина.

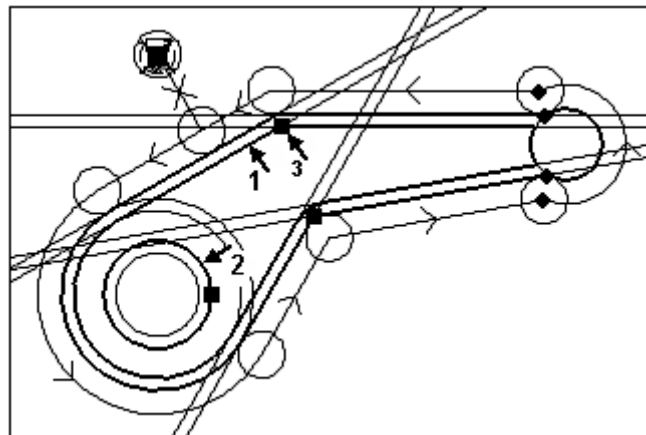
- ◆ Задание параметров многопроходной обработки
- ◆ На панели **Ввод** нажмите кнопку  - Фрезерная обработка



- ◆ В окне Фрезерная обработка выберите схему \Rightarrow  - **Выборка**.
- **Задание зоны выборки и параметров схемы обработки.**

При задании зоны обработки требуется перечислить в поле **Контур** внешние контуры и контуры препятствий в любой последовательности. Добавление и исключение контуров, составляющих зону обработки производится либо нажатием кнопки **Добавить/Исключить**, либо автоматически, если была нажата кнопка **Авто**. Для уточнения действия предназначена кнопка  рядом с полем.

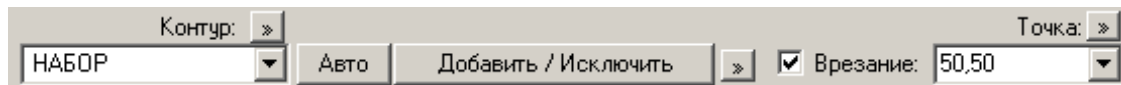
- ◆ Укажите мышью внутренний контур обнижения **K1**. На следующем рисунке он обозначен стрелкой с номером 1.



- ◆ Укажите мышью внутренний контур круглой бобышки **K2**. На рисунке он обозначен стрелкой с номером 2.

Контуры, ограничивающие зону выборки будут выделены ярким цветом.

- ◆ В поле - **Врезание** введите через запятую, координаты точки врезания. $X=50, Y=50$



- ◆ В поле **Подход** укажите точку подхода **ТЧ1**. На рисунке она обозначена стрелкой с номером **3**.
 - Нажмите кнопку **Ввод**
- ◆ В диалоговом окне **Выборка** задайте параметры обработки
- ◆ Во вкладке **Выборка** введите параметры:

■ **Обработка:** Черновая.

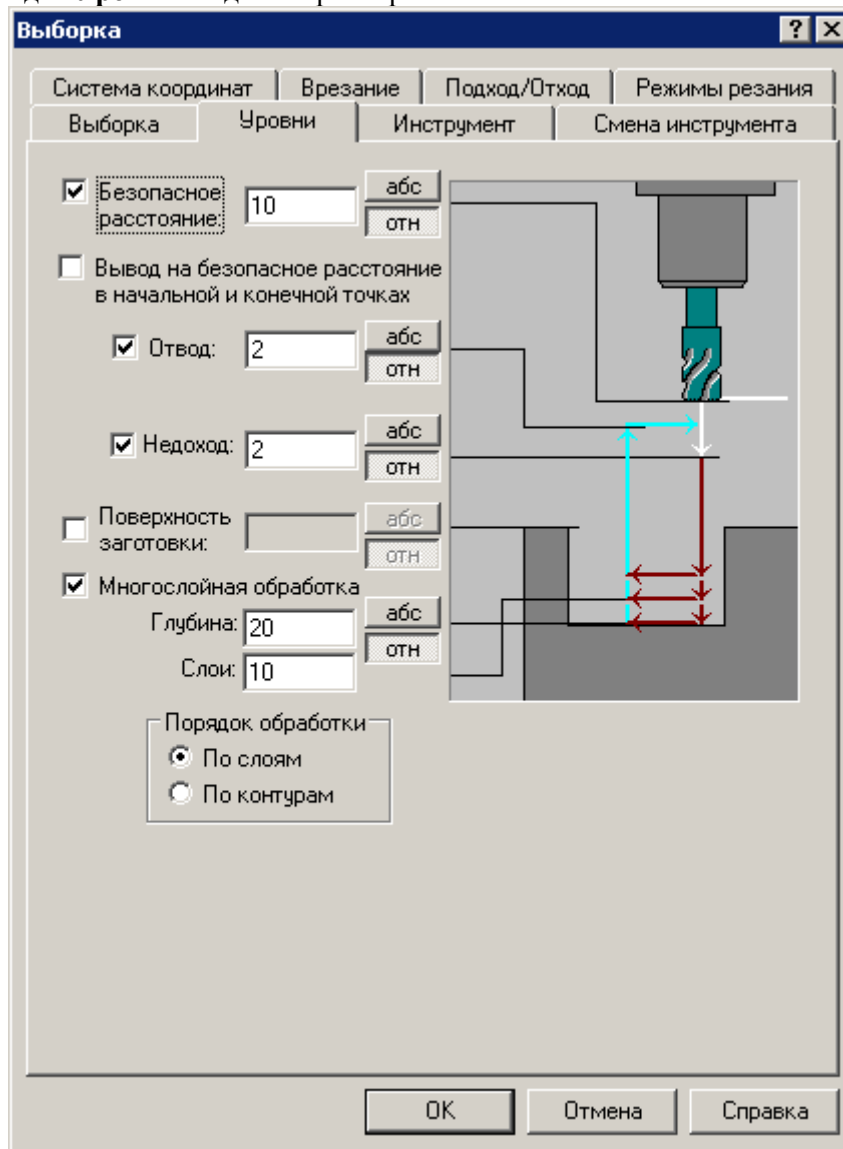
Тип проходов назначается сочетанием флажков **Черновая** и **Чистовая** группы **Обработка**. При включении обоих флажков формируются черновые проходы выборки и завершающий чистовой проход по контуру. В том случае, если включен один из них, формируются либо черновые, либо только чистовые проходы.

В черновой обработке метод выборки материала - **Спираль**, направление движения фрезы от центра **К контуру**.

Перекрытие: 50% Перекрытие следа фрезы задается либо в мм, либо в % от диаметра фрезы и определяет расстояние между соседними черновыми

проходами. Например, при диаметре инструмента 12 мм и перекрытии следа фрезы 50 %, черновые проходы будут отстоять друг от друга на 6 мм.

- ◆ Во вкладке **Уровни** введите параметры:



- **Безопасное расстояние: 10 мм.**

Безопасное расстояние определяет высоту горизонтальной плоскости безопасности, перемещение в которую автоматически генерируется системой перед многопроходной обработкой и по её завершении, а также при переходе от одной зоны обработки к другой. Безопасное расстояние измеряется от поверхности детали в положительном направлении оси Z.

- **Недоход:** 2 мм.

Величина недохода инструмента до поверхности обработки. На этом уровне происходит переключение подачи подхода на подачу врезания и начинается траектория врезания.

- **Отвод:** 2 мм.

Уровень отвода инструмента после обработки текущего слоя

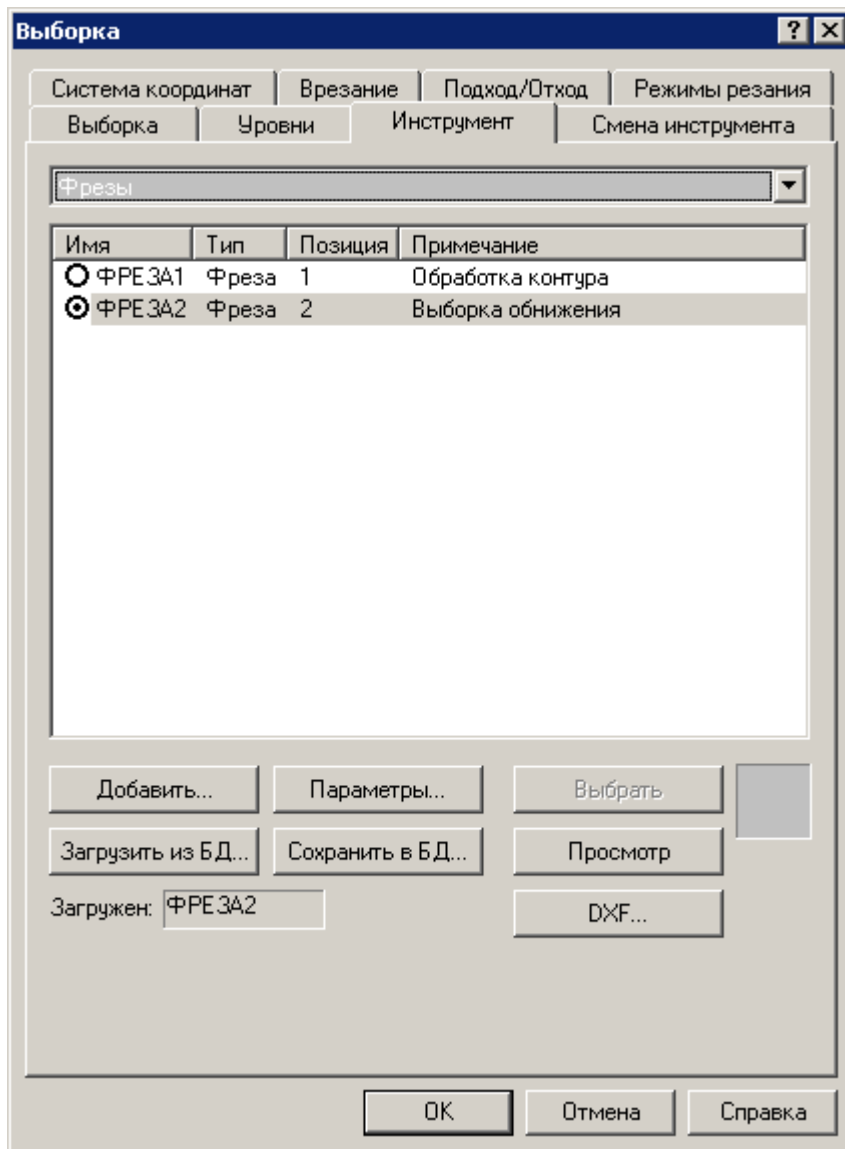
- **Общая глубина:** 20 мм.

Глубина обработки, определяет конечный уровень рабочих проходов по координате Z. Измеряется от поверхности детали в отрицательном направлении оси Z.

- **Слой:** 10 мм.

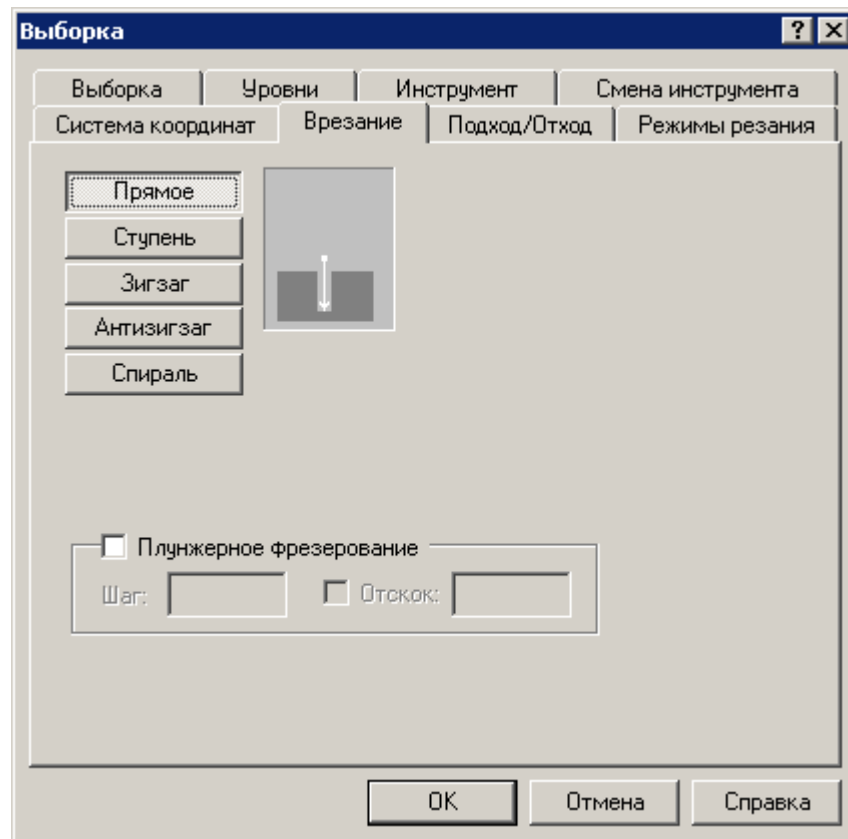
Глубина одного слоя, определяет промежуточные уровни рабочих проходов при послойной выборке материала.

- ◆ Выберите вкладку - **Инструмент**



- ◆ Выберите инструмент, нажав кнопку рядом с именем ФРЕЗА2, она примет вид .

- ◆ Выберите вкладку - **Врезание**.
 - Задайте **Способ врезания**: Прямое.



- ◆ Выберите вкладку - **Режимы резания**.

Уже находятся данные из **Режимов резания** инструмента, которые вы ввели ранее.

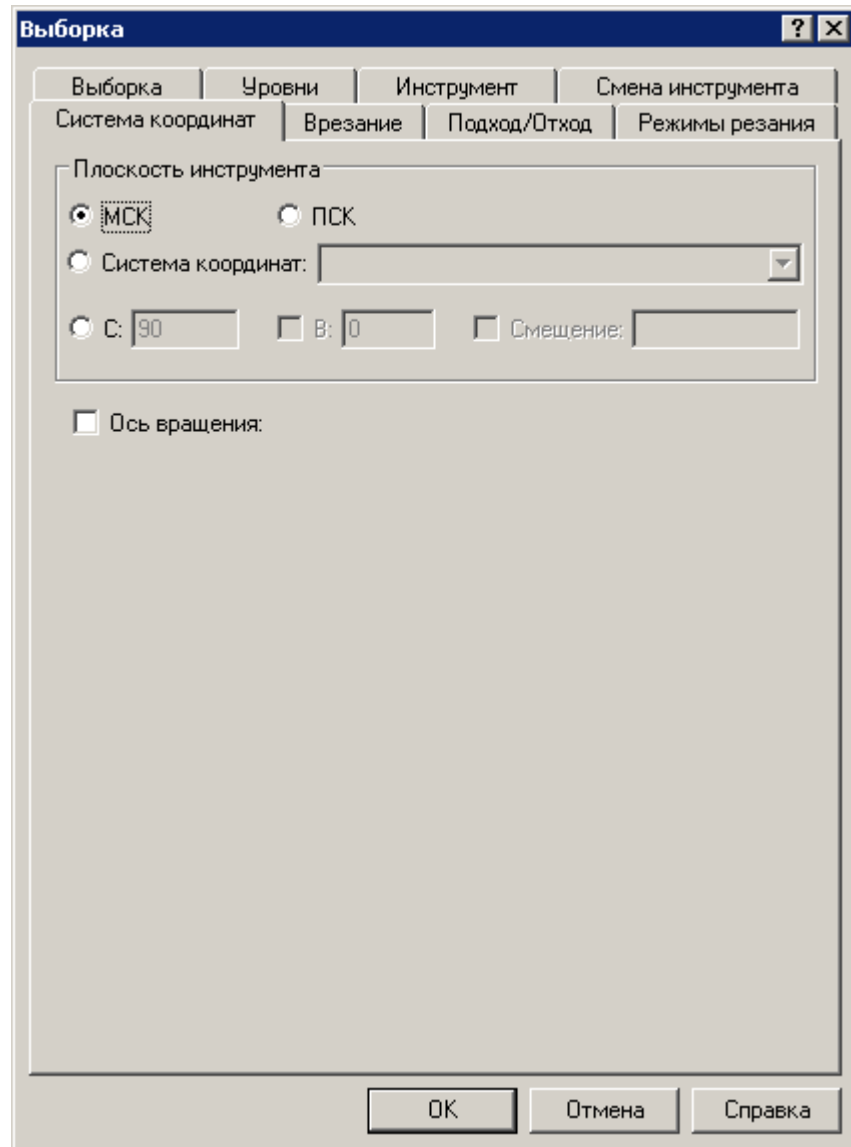
The screenshot shows the 'Контурная обработка' (Contour Machining) dialog box with the 'Режимы резания' (Cutting Modes) tab selected. The dialog has a title bar with a question mark and a close button. Below the title bar are four tabs: 'Контурная обработка', 'Уровни', 'Инструмент', and 'Смена инструмента'. The 'Режимы резания' tab is active and contains the following settings:

- Шпиндель (Spindle):
 - Обороты: 2200 (rev/min) / м/мин (m/min)
 - Максимум: []
 - Diапазон: 2
 - Radio buttons: ПоЧС (G-code), ПрЧС (M-code)
- Подача (Feed):

Фаза движения	Подача
Чистовая обработка	300 мм/мин
Черновая обработка	500 мм/мин
Позиционирование	Быстро
Отвод	Быстро
Подвод	Быстро
Врезание	20 мм/мин
- Охлаждение: Жидкость (Cooling: Fluid)

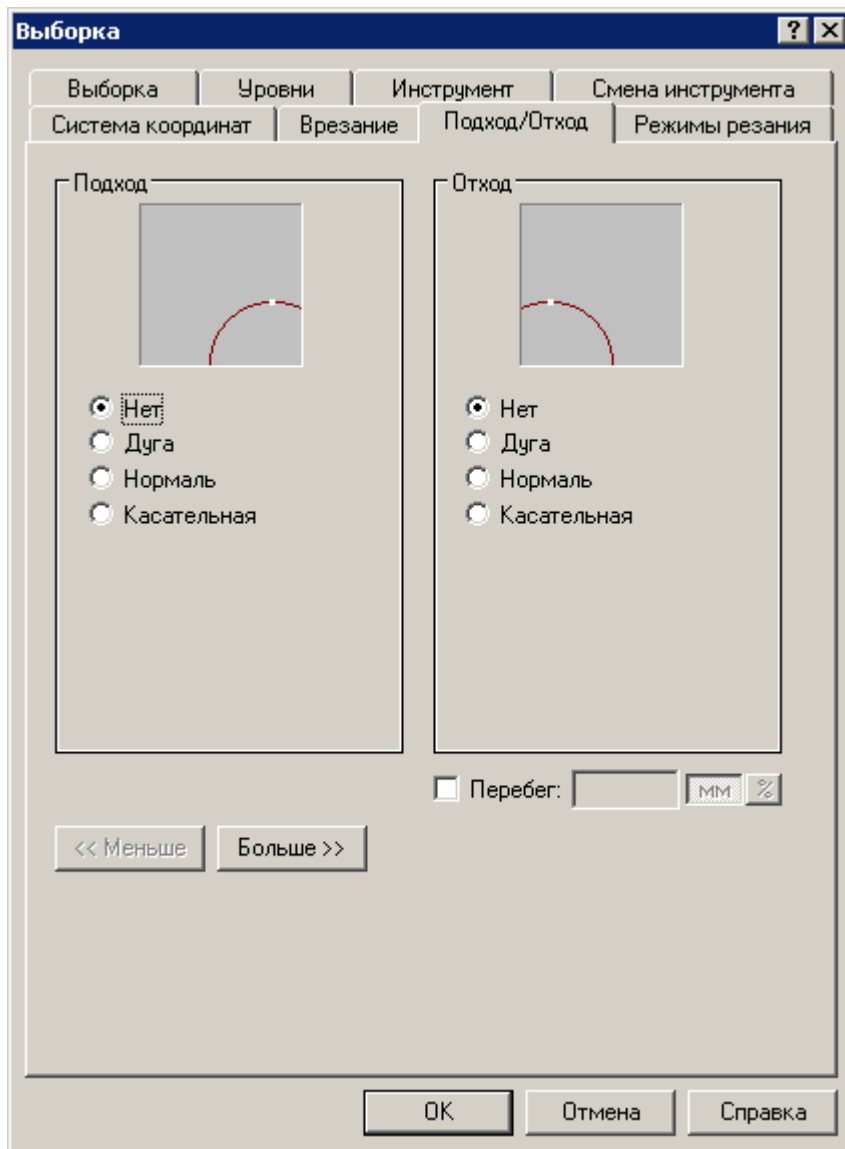
At the bottom of the dialog are three buttons: 'ОК', 'Отмена', and 'Справка'.

- ◆ Выберите схему - Система координат



- ◆ Выберите плоскость инструмента **МСК** (Мировая система координат).

- ◆ Выберите схему – **Подход / Отход**
 - Отключите схему подхода, для этого нажмите кнопку **Меньше**, и снимите галки со схем подхода\отхода к контуру.



ЗАГРУЗ ФРЕЗА2
ПЛИНСТР ОТМЕН
ГЛУБИНА , ПРИРАЩ , 20 , СЛОЙ , 10
БЕЗОПРСТ , ПРИРАЩ , 10 , ВКЛ

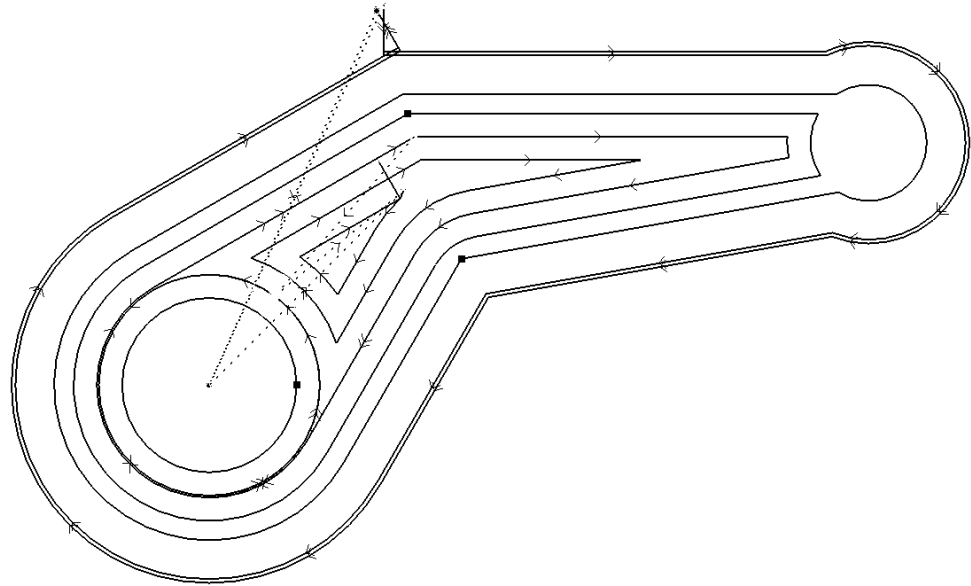
☰ ЧИСТ ВКЛ

☰ ВЫБОРКА

КОРРЕК, ВЫКЛ, СПИРАЛЬ, ВНУТРИ, ПОЧС, К1, К2, ВРЕЗАНИЕ,
ТОЧКА (50, 50), ПОДХОД, ТЧ1

В результате будет сформирована траектория многопроходной обработки, фрезой $\varnothing 12$ мм со всеми вспомогательными движениями. По завершении выборки материала, инструмент будет отведён от поверхности детали на уровень безопасного расстояния.

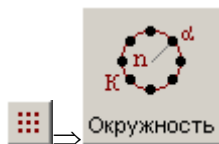
+


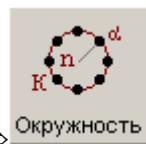


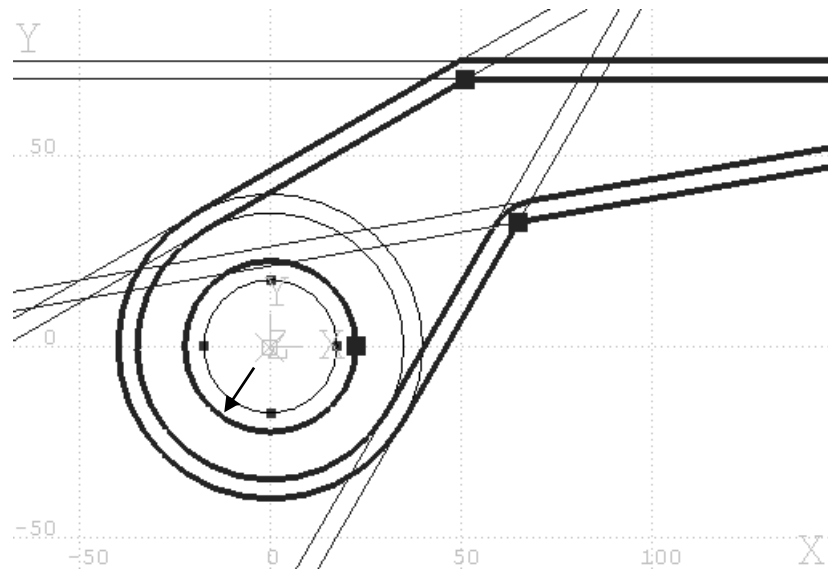
10. Программирование сверления отверстий


Следующий этап разработки программы – сверление 4-х отверстий под резьбу.

- **Построение точек, задающих центры отверстий.**






- ◆ Выберите схему построения:  ⇒  – *Точки, равномерно расположенные по окружности.*
- ◆ В графическом окне, укажите мышью окружность **КР4**, или выберите окружность из выпадающего меню .
- ◆ Задайте в поле **Обход: ПОЧС** Задаётся порядок построения точек массива, **ПОЧС** – по часовой стрелки или **ПРЧС** – что соответствует против часовой стрелки.
- ◆ Введите в поле **От: Угол: 0**. Начальный угол построения точек массива, отсчитывается от положительного направления оси **X**.
- ◆ Введите в поле **Число элементов: 4**.
- ◆ Нажмите кнопку **Ввод**.
В результате будет построен массив точек **ТЧ3**, содержащий 4 точки.



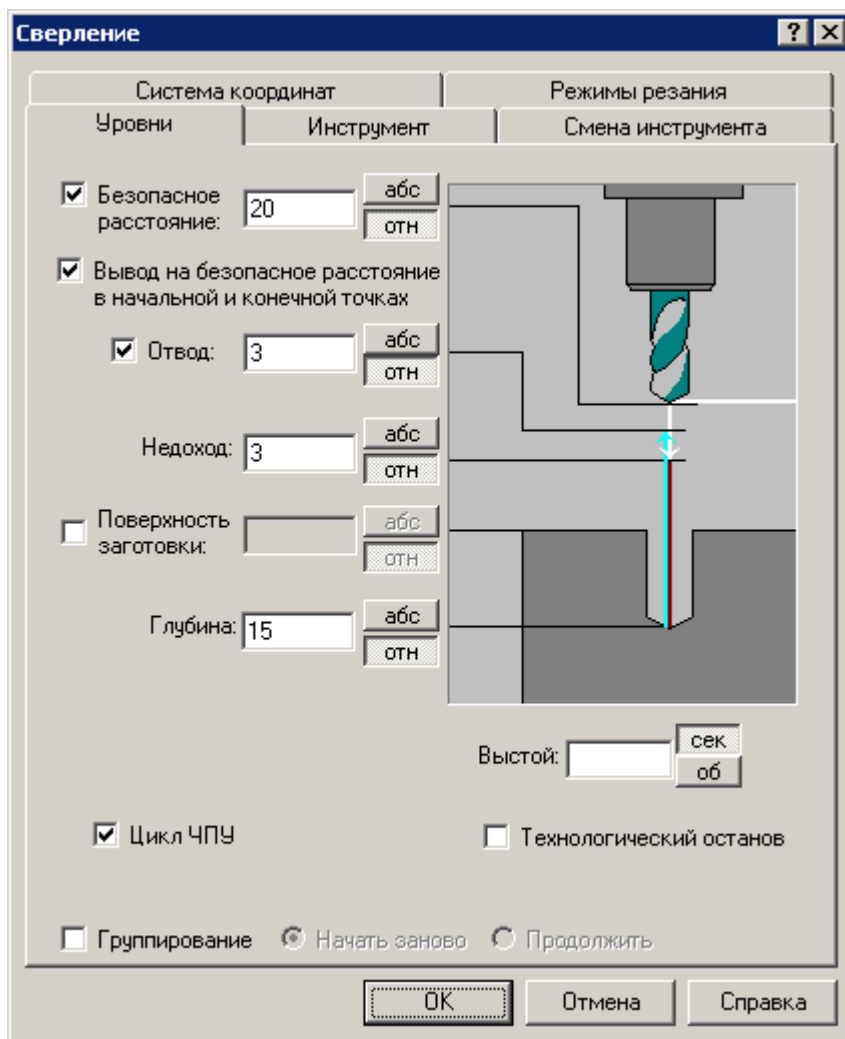
 ТОЧКА ТЧЗ () =КР4 , ПОЧС , 0 , 4

- **Загрузка инструмента для сверления отверстий.**

- ◆ На панели инструментов **Ввод** нажмите кнопку  =>  Сверление
- ◆ В строке параметров нажмите кнопку 
- ◆ Выберите **Массив точек**
- ◆ Выберите в выпадающем списке массив точек **ТЧЗ**
- ◆ Нажмите кнопку **Ввод**

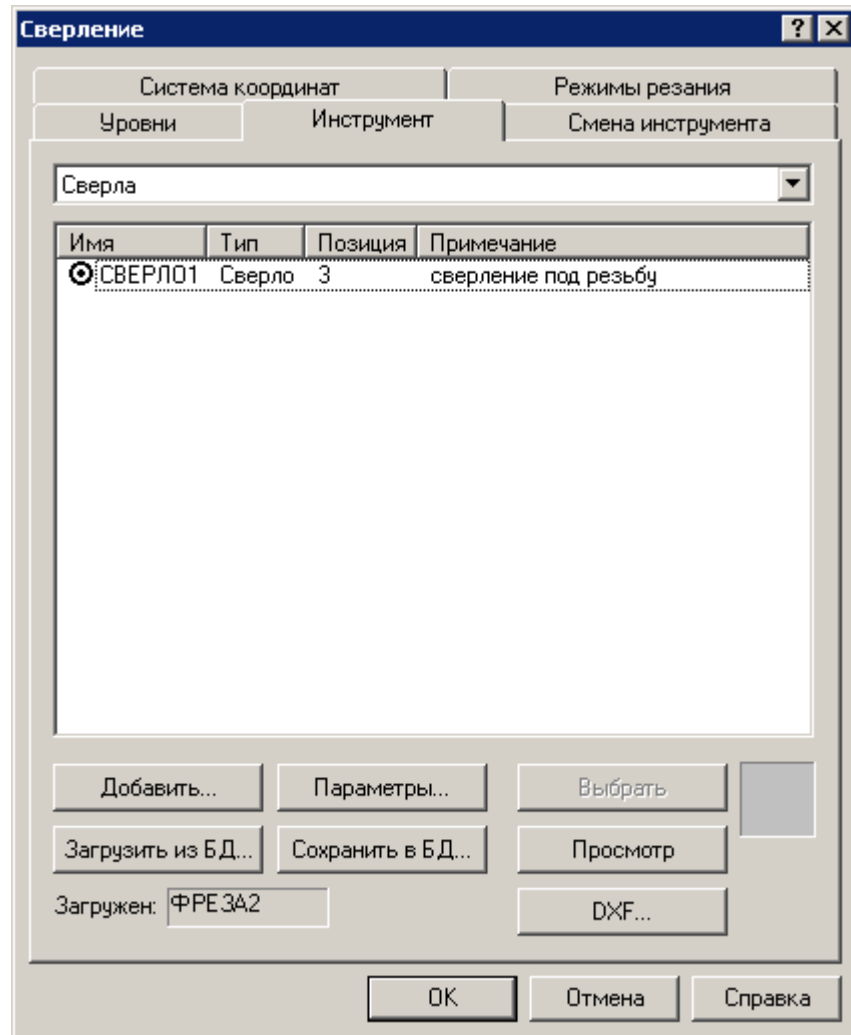
- **Задание режимов обработки.**

- ◆ В диалоговом окне **Сверления**
- ◆ На вкладке **Уровни** введите следующие параметры



- **Безопасное расстояние: 20 мм**
- Введите флажок: **Вывод инструмента на безопасное расстояние в начальной и конечной точках.**
- **Отвод: 3 мм**
- **Недоход: 3 мм**
- **Глубина: 15 мм**
- **Цикл ЧПУ** **Цикл ЧПУ**

- ◆ Перейдите на вкладку **Инструмент**




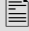



- ◆ Выберите **СВЕРЛО1**

Вкладки **Смена инструмента**, **Система координат** и **Режимы резания** остаются без изменений.



- Нажмите кнопку **OK**

В результате будет сформирована обработка сверления 4-х отверстий под резьбу, сверлом $\varnothing 5$ мм со всеми вспомогательными движениями. По завершении сверления отверстий, инструмент будет отведён от поверхности детали на уровень безопасного расстояния.

-  ГЛУБИНА, ПРИРАЩ, 15
-  БЕЗОПРСТ, ПРИРАЩ, 20, ВКЛ
-  БЕЗОПЛ, ПРИРАЩ, 3
-  НЕДОХОД, ПРИРАЩ, 3
-  СВЕРЛ ТЧЗ, ЦИКЛ ВКЛ

11. Программирование нарезания резьбы

- Загрузка инструмента для нарезания резьбы.

◆ На панели инструментов **Ввод** нажмите кнопку  ⇒  -

◆ В строке параметров нажмите кнопку 

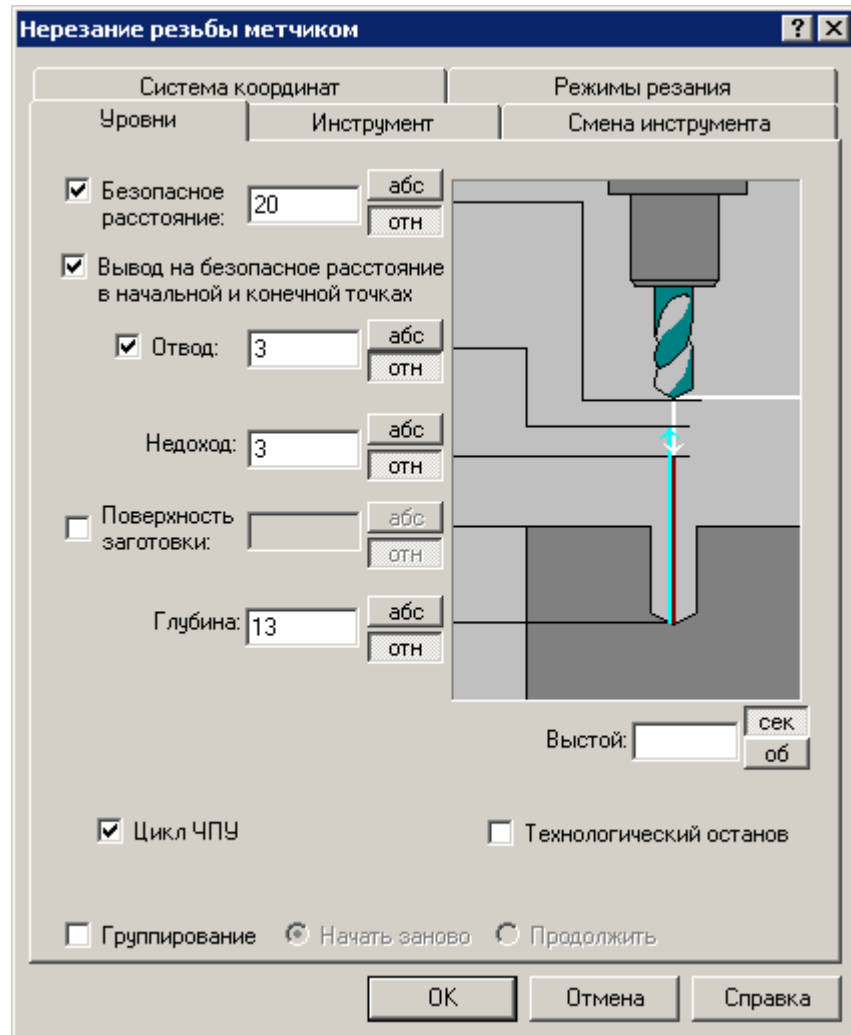
◆ Выберите **Массив точек**

◆ Выберите в выпадающем списке массив точек **ТЧЗ**

◆ Нажмите кнопку **Ввод**

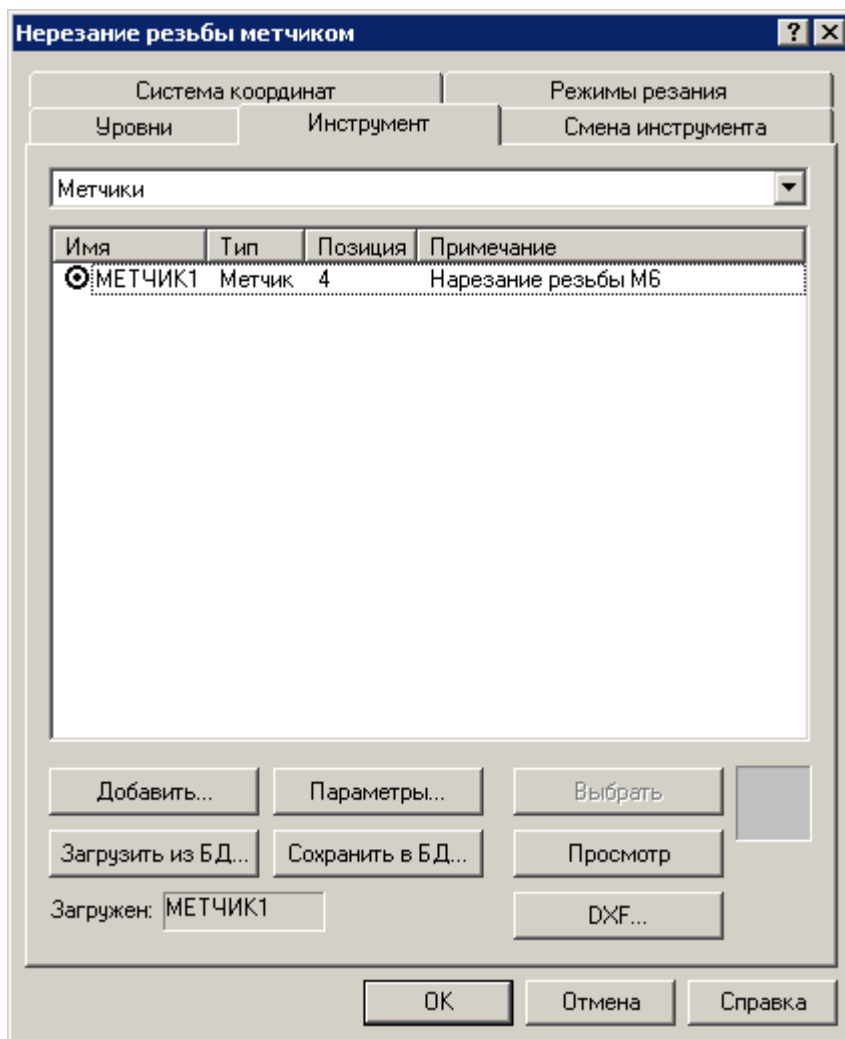
◆ В диалоговом окне **Нарезание резьбы метчиком**

- ◆ На вкладке **Уровни** введите следующие параметры



- **Безопасное расстояние:** 20 мм
- Введите флажок: **Вывод инструмента на безопасное расстояние в начальной и конечной точках.**
- **Отвод:** 3 мм
- **Недоход:** 3 мм
- **Глубина:** 13 мм
- **Цикл ЧПУ** **Цикл ЧПУ**

- ◆ Перейдите на вкладку **Инструмент**



- ◆ Выберите **МЕТЧИК1**

Вкладки **Смена инструмента**, **Система координат** и **Режимы резания** остаются без изменений.


- ◆ Нажмите кнопку **OK**

```

ЗАГРУЗ МЕТЧИК1
ГЛУБИНА, ПРИРАЩ, 13
РЕЗЕМЕТ ТЧЗ, ЦИКЛ ВКЛ

```

- **Сохранение текста программы.**

- ◆ Перейдите в окно программы, нажав кнопку .
- ◆ Выберите команду меню **Файл / Сохранить**.

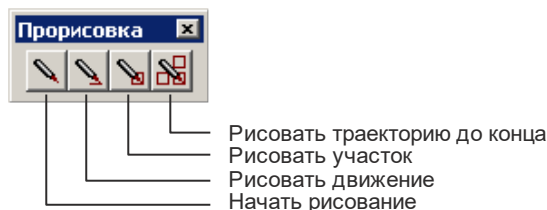
12. Контроль траектории

Перед получением управляющей программы следует убедиться в правильности построенной траектории инструмента. В этом могут помочь разнообразные средства контроля, имеющиеся в Техтроне.

Средства прорисовки позволяют рисовать траекторию по участкам или по отдельным движениям. Управлять прорисовкой можно с помощью следующих команд:

- Начать рисование
- Рисовать движение
- Рисовать участок траектории
- Рисовать траекторию до конца
- Скрыть траекторию до указанного сегмента
- Скрыть траекторию после указанного сегмента

Для управления прорисовкой можно использовать панель инструментов **Прорисовка**.



Для управления прорисовкой можно также использовать команды контекстного меню.

Начать рисование	Alt+F2
Движение	Alt+F7
Участок траектории	Alt+F8
До конца	Alt+F9
Скрыть после	
Скрыть до	

Команды контекстного меню **Скрыть до** и **Скрыть после** позволяют выделить на экране фрагмент траектории. Для выделения фрагмента траектории подведите курсор мыши к требуемому сегменту траектории, нажмите правую кнопку мыши и выберите в контекстном меню нужную команду. Часть траектории, расположенная до или после указанного сегмента погаснет.

Траектория, отображаемая в окне *Графика*, имеет текстовое представление, которое можно просмотреть в окне *Обработка*. Эти данные преобразуются постпроцессором в управляющую программу.

Команды управления прорисовкой доступны из обоих окон.

- **Просмотр команд обработки**

- ◆ Выберите команду меню **Просмотр / Обработка**.
- ◆ Выберите из списка оборудования станок с паспортом №635
- ◆ Нажмите кнопку **ОК**
- ◆ Нажмите левую кнопку мыши.

В окне *Обработка* предусмотрен ряд функций, облегчающий анализ полученной траектории.

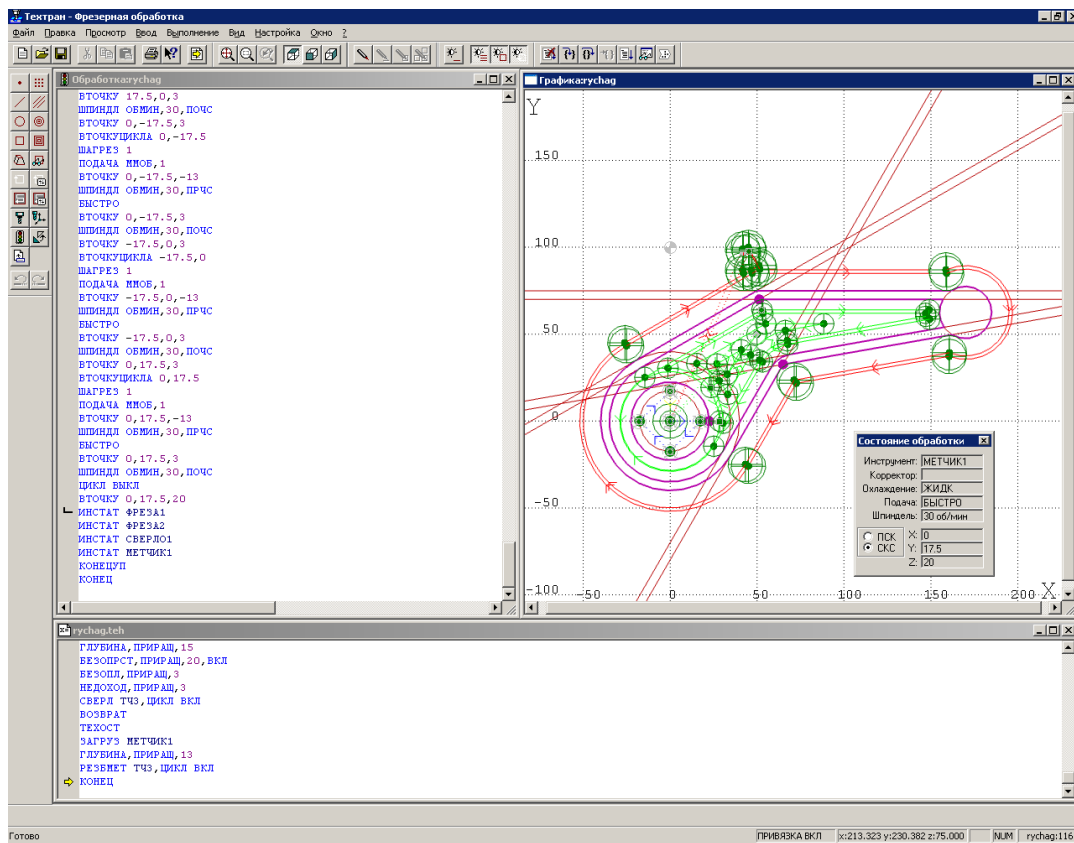
- Имеется возможность управления прорисовкой траектории и технологических команд в графическом окне.
- Имеется возможность отображать информацию о состоянии обработки.

В графическом окне отображается фрагмент траектории, называемый **областью видимости**. Область видимости отмечается в окне *Обработка* специальными маркерами:




- ┌ – начало области видимости;
- └ – конец области видимости.

Маркерами будет отмечена вся траектория.

- ◆ Выберите команду меню **Настройка / Состояние обработки**.
Окно *Состояние обработки* отображает состояния обработки для текущей точки траектории.
- ◆ Расположите окна как показано на следующем рисунке.





• Прорисовка траектории по шагам

- ◆ Нажмите кнопку  **Начать рисование.**
Участок траектории, соответствующий области видимости погаснет.
- ◆ Нажмите кнопку  **Движение.**
На экране будет прорисован один сегмент траектории; соответствующие параметры будут отображены в окне *Состояние обработки*.
- ◆ Повторяйте прорисовку траектории по движениям, нажимая кнопку , до тех пор пока она не станет неактивной.
Следите за тем, как меняется положение маркера конца области видимости в окне *Обработка* и данные в окне *Состояние обработки*.

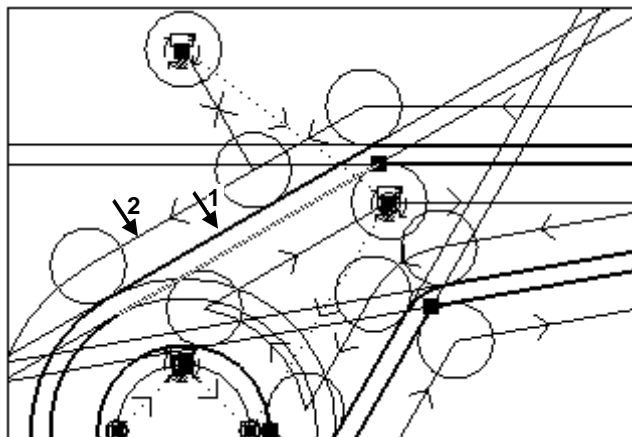
• Прорисовка траектории по участкам


- ◆ Нажмите кнопку  **Начать рисование.**

- ◆ Нажмите кнопку  **Участок траектории.**
На экране будет прорисован участок траектории, которому соответствует элемент массива **ХОД**. В окне обработка ему соответствует участок между двумя операторами **ИЗ**.
- ◆ Повторяйте прорисовку траектории по участкам, нажимая кнопку , до тех пор пока она не станет неактивной.


- **Получение данных о геометрическом объекте**

- ◆ Подведите курсор мыши к сегменту контура **К0**, указанному на следующем рисунке стрелкой с цифрой **1** и нажмите правую кнопку.




- ◆ Выберите в контекстном меню команду **Сегмент контура**.
В окне сообщений появится информация о сегменте контура **К0,4**.
- ◆ Нажмите кнопку **ОК**.
- ◆ Подведите курсор мыши к тому же сегменту и нажмите правую кнопку.
- ◆ Выберите в контекстном меню команду **Оператор программы**.
В окне программы оператор, соответствующий указанному объекту будет помечен значком. 


- **Получение данных о сегменте траектории**

- ◆ Подведите курсор мыши к сегменту траектории, указанному на рисунке стрелкой с цифрой **2** и нажмите правую кнопку.
- ◆ Выберите в контекстном меню команду **Команда обработки**.
В окне *Обработка*, команда соответствующая указанному объект будет помечена значком. 
- ◆ Подведите курсор мыши к тому же сегменту и нажмите правую кнопку.

- ◆ Выберите в контекстном меню команду **Оператор программы**.


В окне программы оператор, соответствующий указанному объекту будет помечен значком. 

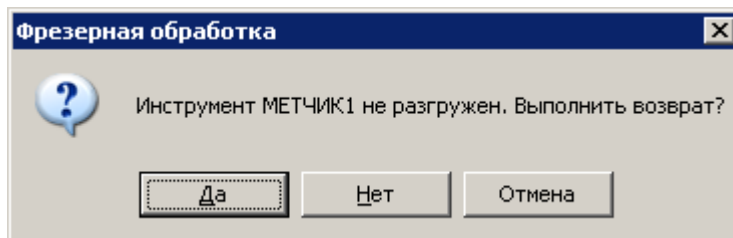
- **Завершение шага задания**

- ◆ Закройте окно *Состояние обработки*.
- ◆ Закройте окно *Обработка*.
- ◆ Перейдите в окно программы, нажав кнопку .
- ◆ Выберите команду меню **Окно / Слева направо**.

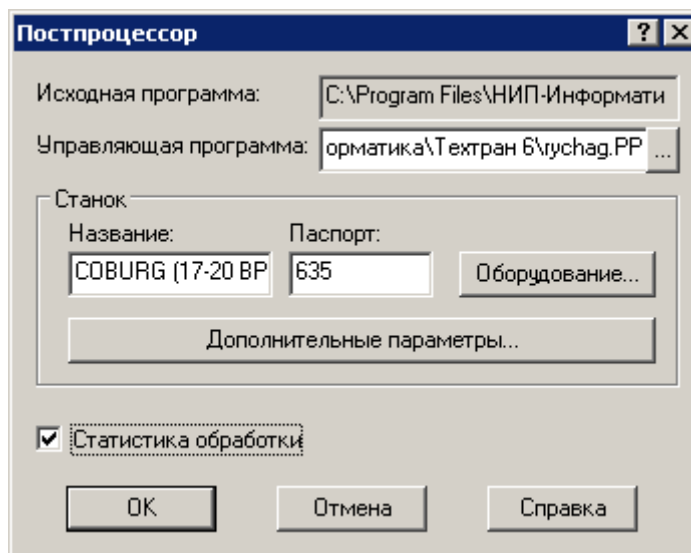
13. Получение управляющей программы

- **Запуск постпроцессора.**

- ◆ Выберите команду меню **Выполнение / Постпроцессор** или нажмите кнопку .



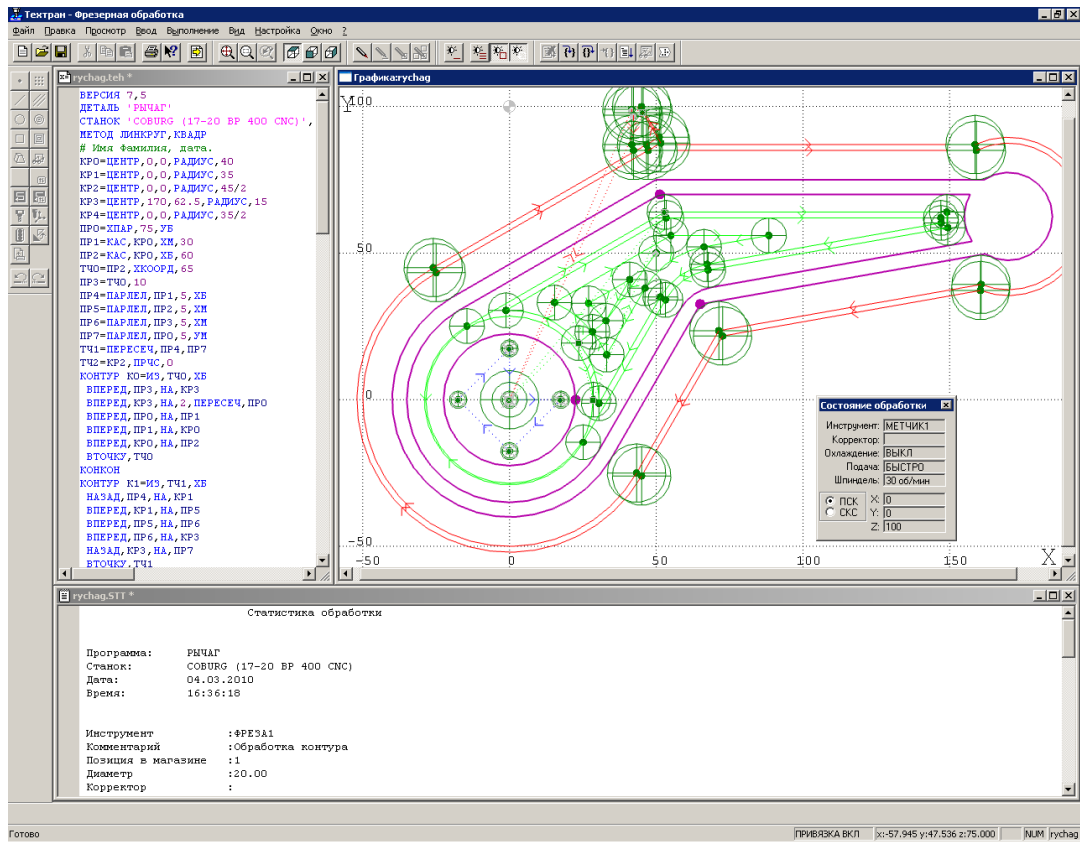
- ◆
- ◆ Нажмите **Да**
- ◆ Установите флажок **Статистика обработки**.



- ◆ Нажмите кнопку **ОК**.

По завершению работы постпроцессора управляющая программа отображается в текстовом окне. Сообщения и ошибки, возникшие при работе постпроцессора, выводятся в окно *Протокол постпроцессора*.

Файл статистики обработки содержит информацию об использовании инструмента, времени обработки, размере УП и др.



- **Просмотр и сохранение управляющей программы.**
 - ◆ Перейдите в окно управляющей программы, выбрав команду меню **Просмотр / Управляющая программа.**
 - ◆ Выберите команду меню **Файл / Сохранить.**
- **Просмотр и сохранение статистики обработки.**
 - ◆ Перейдите в окно статистики обработки, выбрав команду меню **Просмотр / Статистика обработки.**
 - ◆ Выберите команду меню **Файл / Сохранить.**
- **Завершение работы.**
 - ◆ Выберите команду меню **Файл / Выход.**

14. Заключение

Вы разработали управляющую программу для многоинструментального фрезерного станка с ЧПУ (файл RYCHAG.PP) в режиме диалога. Одновременно был автоматически сформирован файл с текстом на языке Техтран (файл RYCHAG.TEN) (см. Приложение 1), который даёт возможность вносить в эту УП необходимые изменения в процессе отладки программы.

Каждый такой текст может быть использован в качестве шаблона при разработке других программ, т.к. средствами текстового редактора можно копировать фрагменты текста программы, компоновать новую программу из фрагментов других, вводить с клавиатуры нестандартные операторы.

Приложение 1. Программа на Техтране

```
ВЕРСИЯ 7,5
ДЕТАЛЬ 'РЫЧАГ'
СТАНОК 'SOBURG (17-20 ВР 400 CNC)',635
МЕТОД ЛИНКРУГ,КВАДР
# Имя фамилия, дата.
КР0=ЦЕНТР,0,0,РАДИУС,40
КР1=ЦЕНТР,0,0,РАДИУС,35
КР2=ЦЕНТР,0,0,РАДИУС,45/2
КР3=ЦЕНТР,170,62.5,РАДИУС,15
КР4=ЦЕНТР,0,0,РАДИУС,35/2
ПР0=ХПАР,75,УБ
ПР1=КАС,КР0,ХМ,30
ПР2=КАС,КР0,ХБ,60
ТЧ0=ПР2,ХКООРД,65
ПР3=ТЧ0,10
ПР4=ПАРЛЕЛ,ПР1,5,ХБ
ПР5=ПАРЛЕЛ,ПР2,5,ХМ
ПР6=ПАРЛЕЛ,ПР3,5,ХМ
ПР7=ПАРЛЕЛ,ПР0,5,УМ
ТЧ1=ПЕРЕСЕЧ,ПР4,ПР7
ТЧ2=КР2,ПРЧС,0
КОНТУР К0=ИЗ,ТЧ0,ХБ
    ВПЕРЕД,ПР3,НА,КР3
    ВПЕРЕД,КР3,НА,2,ПЕРЕСЕЧ,ПРО
    ВПЕРЕД,ПР0,НА,ПР1
    ВПЕРЕД,ПР1,НА,КР0
    ВПЕРЕД,КР0,НА,ПР2
    ВТОЧКУ,ТЧ0
КОНКОН
КОНТУР К1=ИЗ,ТЧ1,ХБ
    НАЗАД,ПР4,НА,КР1
    ВПЕРЕД,КР1,НА,ПР5
    ВПЕРЕД,ПР5,НА,ПР6
    ВПЕРЕД,ПР6,НА,КР3
    НАЗАД,КР3,НА,ПР7
    ВТОЧКУ,ТЧ1
КОНКОН
К1,3:СКРУТ 15
КОНТУР К2=ИЗ,ТЧ2,ХБ
    ВПРАВО,КР2,НА,ТЧ2
КОНКОН

ИНСТР
ФРЕЗА1=ФРЕЗА,'ФРЕЗА1',1,ПРАВЫЙ,ДИАМЕТР,20,РАДИУС,0,ДЛИНА,90,КРОМКА,
50,ПРИМ,'Обработка контура',НОМГОЛОВ,СЛЕВА
```

ФРЕЗА1 : ШПИНДЛ , ОБМИН , 2200 , ПОЧС , ДИАП , 2
ФРЕЗА1 : ПОДАЧА ЧЕРН , ММИН , 800
ФРЕЗА1 : ПОДАЧА ХОЛОСТ , БЫСТРО
ФРЕЗА1 : ПОДАЧА ОТХОД , БЫСТРО
ФРЕЗА1 : ПОДАЧА ВРЕЗАНИЕ , ММИН , 60
ФРЕЗА1 : ПОДАЧА ЧИСТ , ММИН , 600
ФРЕЗА1 : ПОДАЧА ПОДХОД , БЫСТРО
ФРЕЗА1 : ОХЛАД , ЖИДК

ИНСТР

ФРЕЗА2=ФРЕЗА , 'ФРЕЗА2' , 2 , ПРАВЫЙ , ДИАМЕТР , 12 , РАДИУС , 0 , ДЛИНА , 15 , КРОМКА ,
10 , ПРИМ , 'Выборка обнижения' , НОМГОЛОВ , СЛЕВА
ФРЕЗА2 : ШПИНДЛ , ОБМИН , 2200 , ПОЧС , ДИАП , 2
ФРЕЗА2 : ПОДАЧА ЧЕРН , ММИН , 500
ФРЕЗА2 : ПОДАЧА ХОЛОСТ , БЫСТРО
ФРЕЗА2 : ПОДАЧА ОТХОД , БЫСТРО
ФРЕЗА2 : ПОДАЧА ВРЕЗАНИЕ , ММИН , 20
ФРЕЗА2 : ПОДАЧА ЧИСТ , ММИН , 300
ФРЕЗА2 : ПОДАЧА ПОДХОД , БЫСТРО
ФРЕЗА2 : ОХЛАД , ЖИДК

ИНСТР

СВЕРЛО1=СВЕРЛО , 'СВЕРЛО1' , 3 , ПРАВЫЙ , ДЛИНА , 86 , ДИАМЕТР , 5 , УГОЛ , 118 , РАДИУ
С , 0 , КРОМКА , 52 , ПРИМ , 'Сверление под резьбу' , НОМГОЛОВ , СЛЕВА
СВЕРЛО1 : ШПИНДЛ , ОБМИН , 1000 , ПОЧС , ДИАП , 2
СВЕРЛО1 : ПОДАЧА ЧЕРН , ММИН , 30
СВЕРЛО1 : ПОДАЧА ХОЛОСТ , БЫСТРО
СВЕРЛО1 : ПОДАЧА ОТХОД , БЫСТРО
СВЕРЛО1 : ПОДАЧА ПОДХОД , БЫСТРО
СВЕРЛО1 : ОХЛАД , ЖИДК

ИНСТР

МЕТЧИК1=МЕТЧИК , 'МЕТЧИК1' , 4 , ПРАВЫЙ , ДЛИНА , 30 , ДИАМЕТР , 6 , УГОЛ , 0 , КРОМКА ,
20 , ШАГ , 1 , ПРИМ , 'Нарезание резьбы М6' , НОМГОЛОВ , СЛЕВА
МЕТЧИК1 : ШПИНДЛ , ОБМИН , 30 , ПОЧС
МЕТЧИК1 : ПОДАЧА ХОЛОСТ , БЫСТРО
МЕТЧИК1 : ОХЛАД , ЖИДК
ПОДХОД , ПЕРП , ММ , 12 , КАС , ММ , 5
ОТХОД , ПЕРП , ММ , 12 , КАС , ММ , 5

ЗАГРУЗ ФРЕЗА1

ТЧКСМЕН 0 , 0 , 100
ГЛУБИНА , ПРИРАЩ , 40 , СЛОЙ , 10
БЕЗОПРСТ , АБСОЛЮТ , 10 , ВКЛ
БЕЗОПЛ , ПРИРАЩ , 2
НЕДОХОД , ПРИРАЩ , 2
ЧЕРН ВКЛ
ЧИСТ ВКЛ , ПОВТОР , 1 , СЛОЙ , 2
ОБХОД КОРРЕК , ВЫКЛ , ВНЕ , ПОЧС , КО , ПОДХОД , 3

ВОЗВРАТ ТЕКУЩ
ПЕРЕКР, ПРОЦ, 50
ПОДХОД, ОТМЕН
ОТХОД, ОТМЕН
ВОЗВРАТ
ТЕХОСТ

ЗАГРУЗ ФРЕЗА2
ГЛУБИНА, ПРИРАЩ, 20, СЛОЙ, 10
БЕЗОПРСТ, ПРИРАЩ, 10, ВКЛ
ЧИСТ ВКЛ
ВЫБОРКА
КОРРЕК, ВЫКЛ, СПИРАЛЬ, ВНУТРИ, ПОЧС, К1, К2, ВРЕЗАНИЕ, ТОЧКА (50, 50), ПОДХОД,
ТЧ1
ТОЧКА ТЧЗ () = КР4, ПОЧС, 0, 4
ВОЗВРАТ
ТЕХОСТ

ЗАГРУЗ СВЕРЛО1
ГЛУБИНА, ПРИРАЩ, 15
БЕЗОПРСТ, ПРИРАЩ, 20, ВКЛ
БЕЗОПЛ, ПРИРАЩ, 3
НЕДОХОД, ПРИРАЩ, 3
СВЕРЛ ТЧЗ, ЦИКЛ ВКЛ
ВОЗВРАТ
ТЕХОСТ

ЗАГРУЗ МЕТЧИК1
ГЛУБИНА, ПРИРАЩ, 13
РЕЗБМЕТ ТЧЗ, ЦИКЛ ВКЛ
ВОЗВРАТ
КОНЕЦ